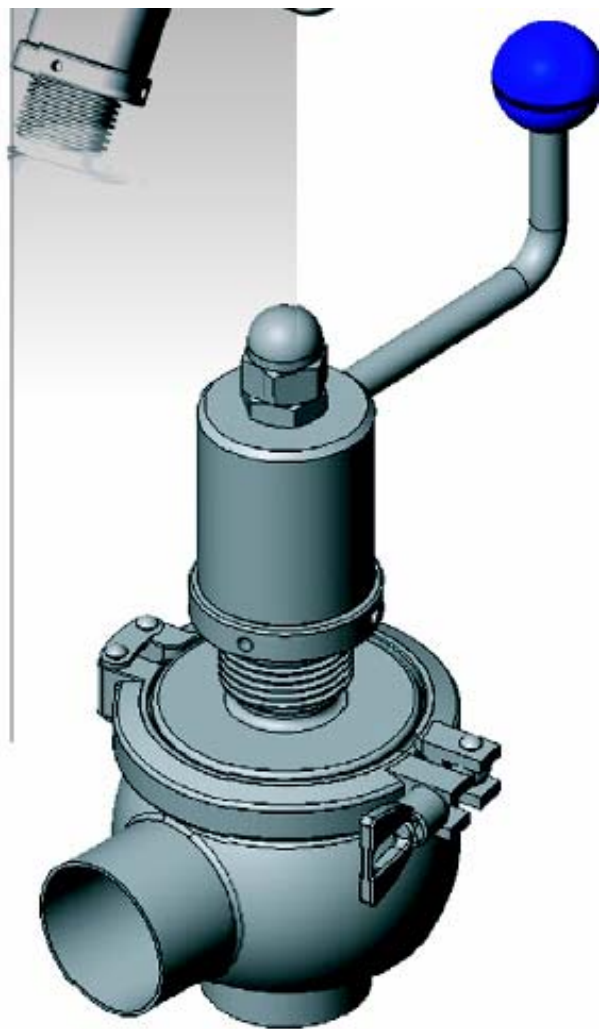




VÁLVULA DE COMPRESION





Introducción

NLM es una válvula de simple asiento, diseñada para aquellas aplicaciones donde la automatización no sea requerida.

Diseño sanitario aptas para las industrias lácteas, alimentarias, bebidas, farmacéutica y química fina.



VÁLVULAS SIMPLE ASIENTO

Diseño



- Disponible en dos versiones:
 - 1- Válvula de cierre
 - 2- Válvula de cambio
- Tuerca de bloquea de posición.
- Cuerpo orientable 360°
- Posibilidad de automatización cambiando el accionamiento manual por un accionamiento neumático.

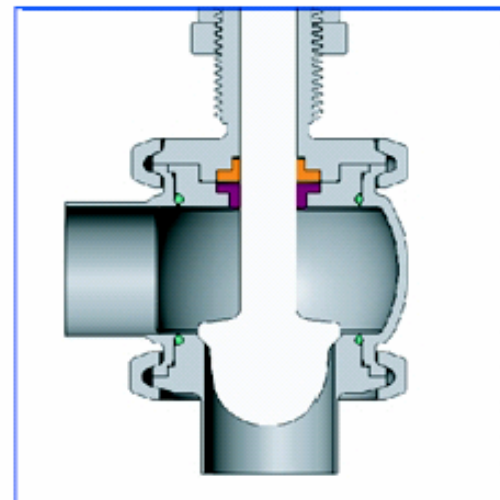


Características y especificaciones técnicas

- Conexiones estándar: soldar (mm o pulgadas)
- Diámetros disponibles: desde DN-25 a DN-100
- Partes en contacto con el producto: AISI 316L
- Otras piezas: AISI 304L
- Junta asiento (estándar): EPDM según FDA 177.2600
- Acabado superficial interior (Ra) < 0.8 μm
- Acabado superficial exterior: pulido brillante

- Presión máxima: 10 bar
- Presión mínima: 0.2 bar p.abs
- Temperatura trabajo: -10°C a +120°C (EPDM)

- Sello de vapor
- Cuerpo con camisa de calefacción
- Obturador parabólico (para utilizarla como válvula de regulación)
- Acabado superficial: Ra 0.4 μm



Obturador Parabólico
(Opción)