

MOTOR TEFC			DIMENSIONES EN PULGADAS (DE REFERENCIA UNICAMENTE)							PESO APROX. kg
HP	RPM	NEMA	C	D	E	2F	G	H	K	
1	1750	143TC	21,550	3,500	2,750	4,000	10,490	0,344	7,750	30
1-1/2	3500	143TC	21,550	3,500	2,750	4,000	10,490	0,344	7,750	30
2	3500	145TC	21,550	3,500	2,750	5,000	10,490	0,344	7,750	33

**CONSTRUCCION EN ACERO INOXIDABLE**

**PORTAFLECHA - T-316L**

**CARCAZA, CUBIERTA E IMPULSOR - T-316 L**

**PARTES SIN CONTACTO DIRECTO CON EL FLUIDO - T-304**

LAS BOMBAS DE LA SERIE LC/LD VIENEN CON UN ADAPTADOR FABRICADO EN ACERO INOXIDABLE Y CON SELLO INTERNO DE CARBURO DE SILICIO Vs. SELLO DE CARBON. LA SERIE LD VIENE CON SELLO EXTERNO DE CARBON Vs. SELLO DE CERAMICA.

LA SERIE LC/LD CUMPLE CON LAS NORMAS SANITARIAS 3A No. 02-10, PARA BOMBAS CENTRIFUGAS Y POSITIVAS PARA LECHE Y PRODUCTOS LACTEOS.

LAS BOMBAS DE LA SERIE LC/LD TIENEN COMO ESTANDAR EN TODAS LAS SUPERFICIES DE CONTACTO CON EL FLUIDO UN ACABADO SUPERFICIAL ESTANDAR DE 32Ra (150 GRIT), AUNQUE SI FUERA NECESARIO SE CUENTA TAMBIEN CON OTROS ACABADOS COMO ELECTROPULIDO Y SANDBLASTEADO.

PARA ASESORIA TECNICA ESPECIALIZADA Y COTIZACIONES POR FAVOR CONTACTENOS:

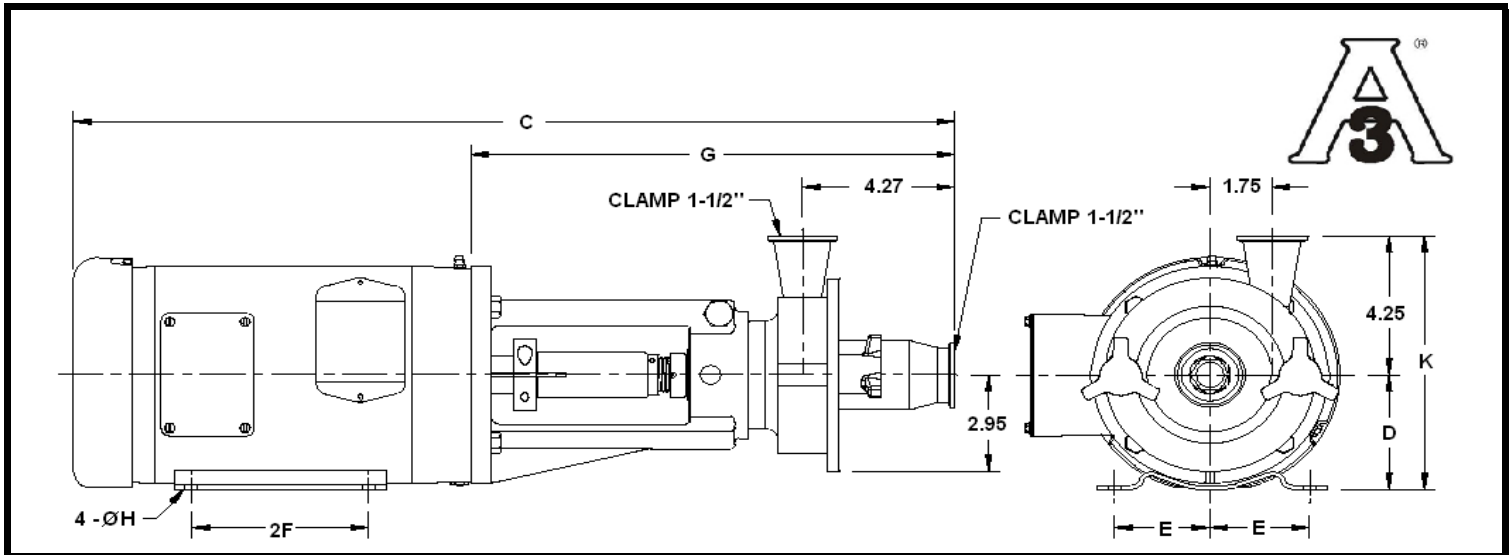
ACCESO A #103, FRACC. IND. JURICA  
76130 QUERETARO, QRO., MEXICO  
TELEFONO: 52 (442) 218 4570 / 218 7400

FAX: 52 (442) 218 4577

[www.qpumps.com](http://www.qpumps.com)

[sales@qpumps.com](mailto:sales@qpumps.com)

[administration@qpumps.com](mailto:administration@qpumps.com)



MOTOR TEFC			DIMENSIONES EN PULGADAS (DE REFERENCIA UNICAMENTE)							PESO APROX. kg
HP	RPM	NEMA	C	D	E	2F	G	H	K	
1	1750	143TC	24,600	3,500	2,750	4,000	13,540	0,344	7,750	31
1-1/2	3500	143TC	24,600	3,500	2,750	4,000	13,540	0,344	7,750	31
2	3500	145TC	24,600	3,500	2,750	5,000	13,540	0,344	7,750	35

**CONSTRUCCION EN ACERO INOXIDABLE**

**PORTAFLECHA - T-316L**

**CARCAZA, CUBIERTA E IMPULSOR - T-316 L**

**PARTES SIN CONTACTO DIRECTO CON EL FLUIDO - T-304**

LAS BOMBAS DE LA SERIE LC/LD VIENEN CON UN ADAPTADOR FABRICADO EN ACERO INOXIDABLE Y CON SELLO INTERNO DE CARBURO DE SILICIO Vs. SELLO DE CARBON. LA SERIE LD VIENE CON SELLO EXTERNO DE CARBON Vs. SELLO DE CERAMICA.

LA SERIE LC/LD CUMPLE CON LAS NORMAS SANITARIAS 3A No. 02-10, PARA BOMBAS CENTRIFUGAS Y POSITIVAS PARA LECHE Y PRODUCTOS LACTEOS.

LAS BOMBAS DE LA SERIE LC/LD TIENEN COMO ESTANDAR EN TODAS LAS SUPERFICIES DE CONTACTO CON EL FLUIDO UN ACABADO SUPERFICIAL ESTANDAR DE 32Ra (150 GRIT), AUNQUE SI FUERA NECESARIO SE CUENTA TAMBIEN CON OTROS ACABADOS COMO ELECTROPULIDO Y SANDBLASTEADO.

PARA ASESORIA TECNICA ESPECIALIZADA Y COTIZACIONES POR FAVOR CONTACTENOS:

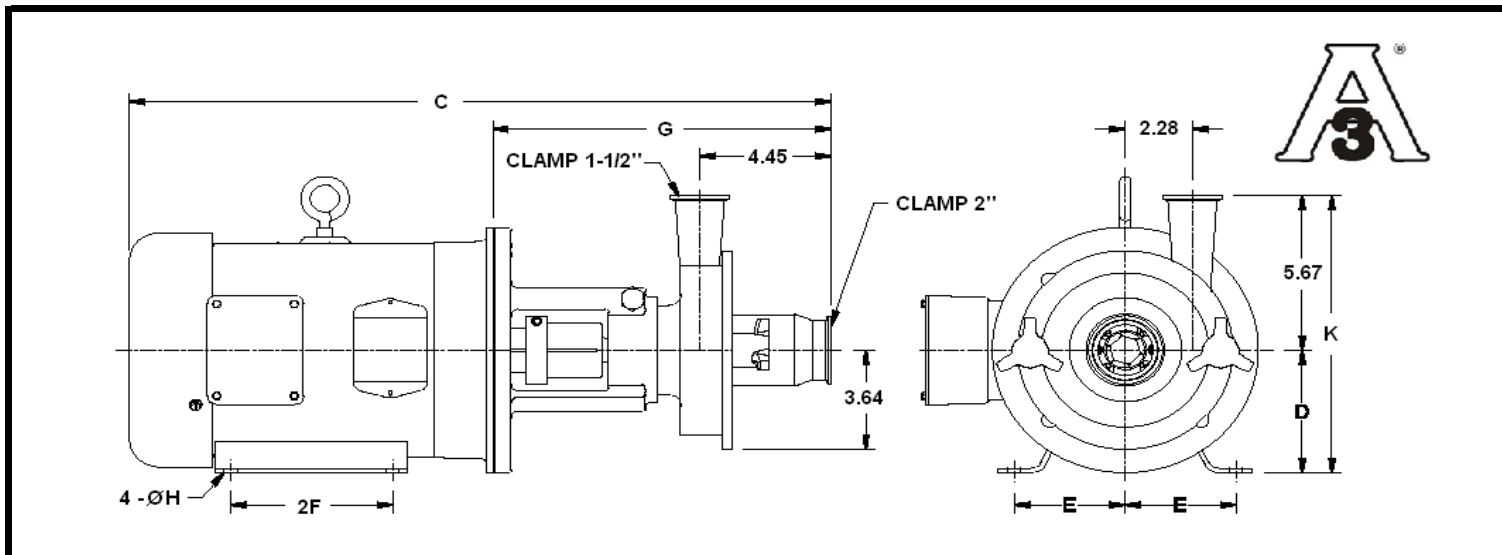
ACCESO A #103, FRACC. IND. JURICA  
76130 QUERETARO, QRO., MEXICO  
TELEFONO: 52 (442) 218 4570 / 218 7400

FAX: 52 (442) 218 4577

[www.qpumps.com](http://www.qpumps.com)

[sales@qpumps.com](mailto:sales@qpumps.com)

[administration@qpumps.com](mailto:administration@qpumps.com)



MOTOR TEFC			DIMENSIONES EN PULGADAS (DE REFERENCIA UNICAMENTE)							PESO APROX. kg
HP	RPM	NEMA	C	D	E	2F	G	H	K	
1	1750	143TC	21,680	3,500	2,750	4,000	10,620	0,344	9,170	32
2	3500	145TC	21,680	3,500	2,750	5,000	10,620	0,344	9,170	35
3	3500	182TC	23,740	4,500	3,750	4,500	10,430	0,406	10,170	44
5	3500	184TC	25,110	4,500	3,750	4,500	10,430	0,406	10,170	50

**CONSTRUCCION EN ACERO INOXIDABLE**

**PORTAFLECHA - T-316L**

**CARCAZA, CUBIERTA E IMPULSOR - T-316 L**

**PARTES SIN CONTACTO DIRECTO CON EL FLUIDO - T-304**

LAS BOMBAS DE LA SERIE LC/LD VIENEN CON UN ADAPTADOR FABRICADO EN ACERO INOXIDABLE Y CON SELLO INTERNO DE CARBURO DE SILICIO Vs. SELLO DE CARBON. LA SERIE LD VIENE CON SELLO EXTERNO DE CARBON Vs. SELLO DE CERAMICA.

LA SERIE LC/LD CUMPLE CON LAS NORMAS SANITARIAS 3A No. 02-10, PARA BOMBAS CENTRIFUGAS Y POSITIVAS PARA LECHE Y PRODUCTOS LACTEOS.

LAS BOMBAS DE LA SERIE LC/LD TIENEN COMO ESTANDAR EN TODAS LAS SUPERFICIES DE CONTACTO CON EL FLUIDO UN ACABADO SUPERFICIAL ESTANDAR DE 32Ra (150 GRIT), AUNQUE SI FUERA NECESARIO SE CUENTA TAMBIEN CON OTROS ACABADOS COMO ELECTROPULIDO Y SANDBLASTEADO.

PARA ASESORIA TECNICA ESPECIALIZADA Y COTIZACIONES POR FAVOR CONTACTENOS:

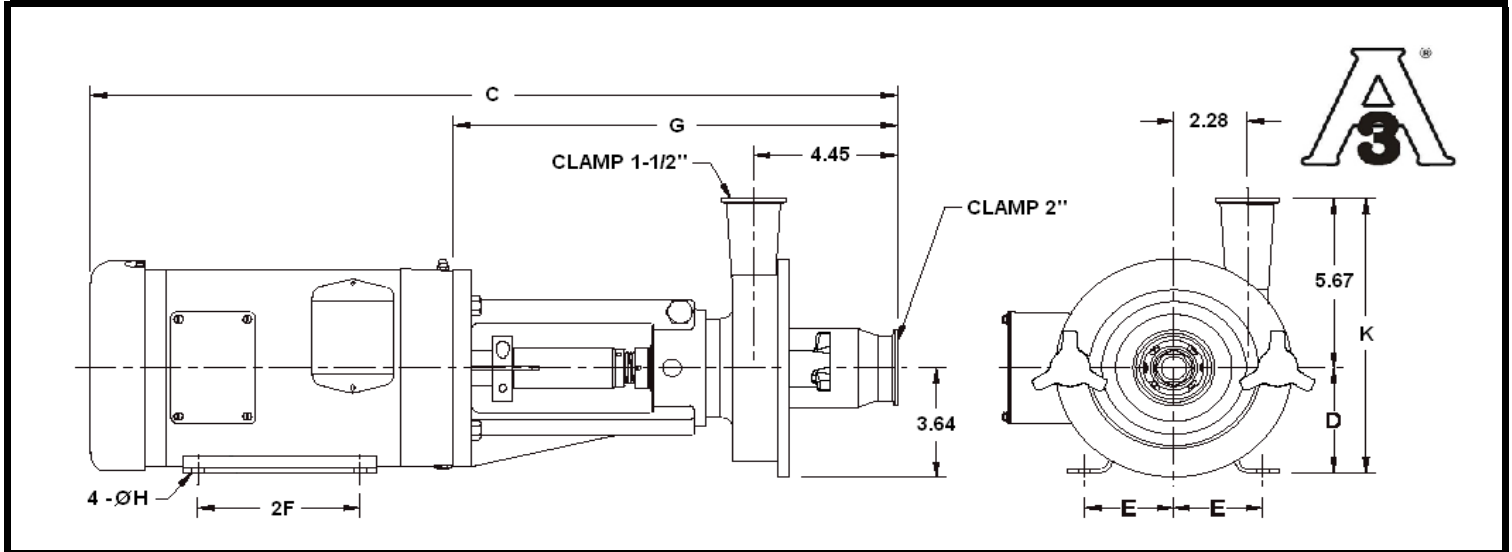
ACCESO A #103, FRACC. IND. JURICA  
76130 QUERETARO, QRO., MEXICO  
TELEFONO: 52 (442) 218 4570 / 218 7400

FAX: 52 (442) 218 4577

[www.qpumps.com](http://www.qpumps.com)

[sales@qpumps.com](mailto:sales@qpumps.com)

[administration@qpumps.com](mailto:administration@qpumps.com)



MOTOR TEFC			DIMENSIONES EN PULGADAS (DE REFERENCIA UNICAMENTE)							PESO APROX. kg
HP	RPM	NEMA	C	D	E	2F	G	H	K	
1	1750	143TC	24,750	3,500	2,750	4,000	13,700	0,344	9,170	33
2	3500	145TC	24,750	3,500	2,750	5,000	13,700	0,344	9,170	37
3	3500	182TC	26,010	4,500	3,750	4,500	13,700	0,406	10,170	45
5	3500	184TC	27,380	4,500	3,750	5,500	13,700	0,406	10,170	52

### CONSTRUCCION EN ACERO INOXIDABLE

PORTAFLECHA - T-316L

CARCAZA, CUBIERTA E IMPULSOR - T-316 L

PARTES SIN CONTACTO DIRECTO CON EL FLUIDO - T-304

LAS BOMBAS DE LA SERIE LC/LD VIENEN CON UN ADAPTADOR FABRICADO EN ACERO INOXIDABLE Y CON SELLO INTERNO DE CARBURO DE SILICIO Vs. SELLO DE CARBON. LA SERIE LD VIENE CON SELLO EXTERNO DE CARBON Vs. SELLO DE CERAMICA.

LA SERIE LC/LD CUMPLE CON LAS NORMAS SANITARIAS 3A No. 02-10, PARA BOMBAS CENTRIFUGAS Y POSITIVAS PARA LECHE Y PRODUCTOS LACTEOS.

LAS BOMBAS DE LA SERIE LC/LD TIENEN COMO ESTANDAR EN TODAS LAS SUPERFICIES DE CONTACTO CON EL FLUIDO UN ACABADO SUPERFICIAL ESTANDAR DE 32Ra (150 GRIT), AUNQUE SI FUERA NECESARIO SE CUENTA TAMBIEN CON OTROS ACABADOS COMO ELECTROPULIDO Y SANDBLASTEADO.

PARA ASESORIA TECNICA ESPECIALIZADA Y COTIZACIONES POR FAVOR CONTACTENOS:

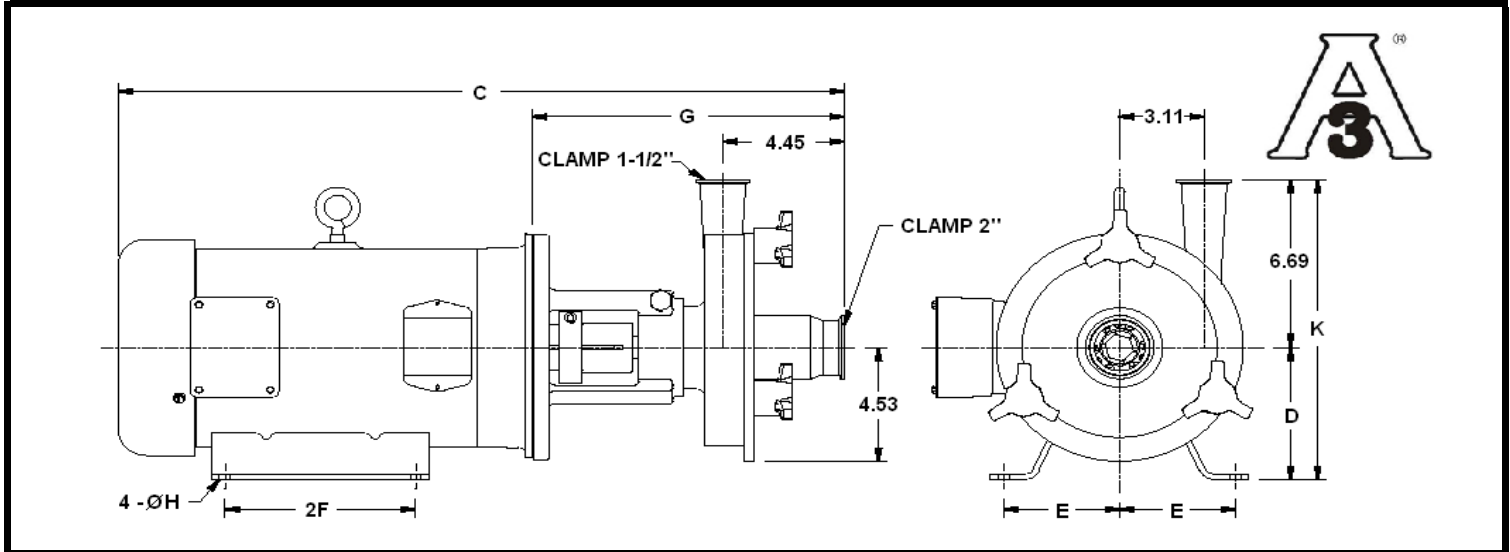
ACCESO A #103, FRACC. IND. JURICA  
76130 QUERETARO, QRO., MEXICO  
TELEFONO: 52 (442) 218 4570 / 218 7400

FAX: 52 (442) 218 4577

[www.qpumps.com](http://www.qpumps.com)

[sales@qpumps.com](mailto:sales@qpumps.com)

[administration@qpumps.com](mailto:administration@qpumps.com)



MOTOR TEFC			DIMENSIONES EN PULGADAS (DE REFERENCIA UNICAMENTE)							PESO APROX. kg
HP	RPM	NEMA	C	D	E	2F	G	H	K	
1	1750	143TC	21,680	3,500	2,750	4,000	10,620	0,344	10,190	35
1-1/2	1750	145TC	21,680	3,500	2,750	5,000	10,620	0,344	10,190	38
3	3500	182TC	23,740	4,500	3,750	4,500	11,430	0,406	11,190	47
5	3500	184TC	25,110	4,500	3,750	5,500	11,430	0,406	11,190	54
7-1/2	3500	184TC	26,610	4,500	3,750	5,500	11,430	0,406	11,190	62
10	3500	215TC	26,700	5,250	4,250	7,000	11,430	0,406	11,940	77

### CONSTRUCCION EN ACERO INOXIDABLE

PORTAFLECHA - T-316L

CARCAZA, CUBIERTA E IMPULSOR - T-316 L

PARTES SIN CONTACTO DIRECTO CON EL FLUIDO - T-304

LAS BOMBAS DE LA SERIE LC/LD VIENEN CON UN ADAPTADOR FABRICADO EN ACERO INOXIDABLE Y CON SELLO INTERNO DE CARBURO DE SILICIO Vs. SELLO DE CARBON. LA SERIE LD VIENE CON SELLO EXTERNO DE CARBON Vs. SELLO DE CERAMICA.

LA SERIE LC/LD CUMPLE CON LAS NORMAS SANITARIAS 3A No. 02-10, PARA BOMBAS CENTRIFUGAS Y POSITIVAS PARA LECHE Y PRODUCTOS LACTEOS.

LAS BOMBAS DE LA SERIE LC/LD TIENEN COMO ESTANDAR EN TODAS LAS SUPERFICIES DE CONTACTO CON EL FLUIDO UN ACABADO SUPERFICIAL ESTANDAR DE 32Ra (150 GRIT), AUNQUE SI FUERA NECESARIO SE CUENTA TAMBIEN CON OTROS ACABADOS COMO ELECTROPULIDO Y SANDBLASTEADO.

PARA ASESORIA TECNICA ESPECIALIZADA Y COTIZACIONES POR FAVOR CONTACTENOS:

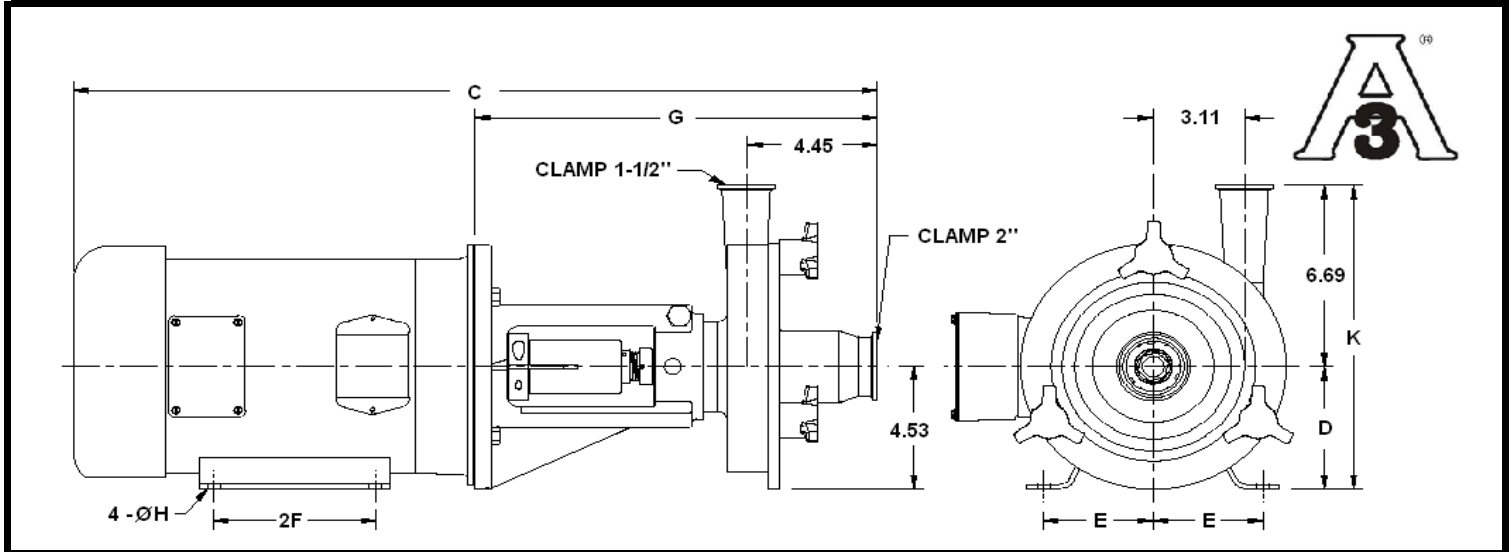
ACCESO A #103, FRACC. IND. JURICA  
76130 QUERETARO, QRO., MEXICO  
TELEFONO: 52 (442) 218 4570 / 218 7400

FAX: 52 (442) 218 4577

[www.qpumps.com](http://www.qpumps.com)

[sales@qpumps.com](mailto:sales@qpumps.com)

[administration@qpumps.com](mailto:administration@qpumps.com)



MOTOR TEFC			DIMENSIONES EN PULGADAS (DE REFERENCIA UNICAMENTE)							PESO APROX. kg
HP	RPM	NEMA	C	D	E	2F	G	H	K	
1	1750	143TC	24,750	3,500	2,750	4,000	13,690	0,344	10,190	36
1-1/2	1750	145TC	24,750	3,500	2,750	5,000	13,690	0,344	10,190	39
3	3500	182TC	26,010	4,500	3,750	4,500	13,700	0,406	11,190	49
5	3500	184TC	27,380	4,500	3,750	5,500	13,700	0,406	11,190	55
7-1/2	3500	184TC	28,880	4,500	3,750	5,500	13,700	0,406	11,190	63
10	3500	215TC	28,970	5,250	4,250	7,000	13,700	0,406	11,940	79

### CONSTRUCCION EN ACERO INOXIDABLE

PORTAFLECHA - T-316L

CARCAZA, CUBIERTA E IMPULSOR - T-316 L

PARTES SIN CONTACTO DIRECTO CON EL FLUIDO - T-304

LAS BOMBAS DE LA SERIE LC/LD VIENEN CON UN ADAPTADOR FABRICADO EN ACERO INOXIDABLE Y CON SELLO INTERNO DE CARBURO DE SILICIO Vs. SELLO DE CARBON. LA SERIE LD VIENE CON SELLO EXTERNO DE CARBON Vs. SELLO DE CERAMICA.

LA SERIE LC/LD CUMPLE CON LAS NORMAS SANITARIAS 3A No. 02-10, PARA BOMBAS CENTRIFUGAS Y POSITIVAS PARA LECHE Y PRODUCTOS LACTEOS.

LAS BOMBAS DE LA SERIE LC/LD TIENEN COMO ESTANDAR EN TODAS LAS SUPERFICIES DE CONTACTO CON EL FLUIDO UN ACABADO SUPERFICIAL ESTANDAR DE 32Ra (150 GRIT), AUNQUE SI FUERA NECESARIO SE CUENTA TAMBIEN CON OTROS ACABADOS COMO ELECTROPULIDO Y SANDBLASTEADO.

PARA ASESORIA TECNICA ESPECIALIZADA Y COTIZACIONES POR FAVOR CONTACTENOS:

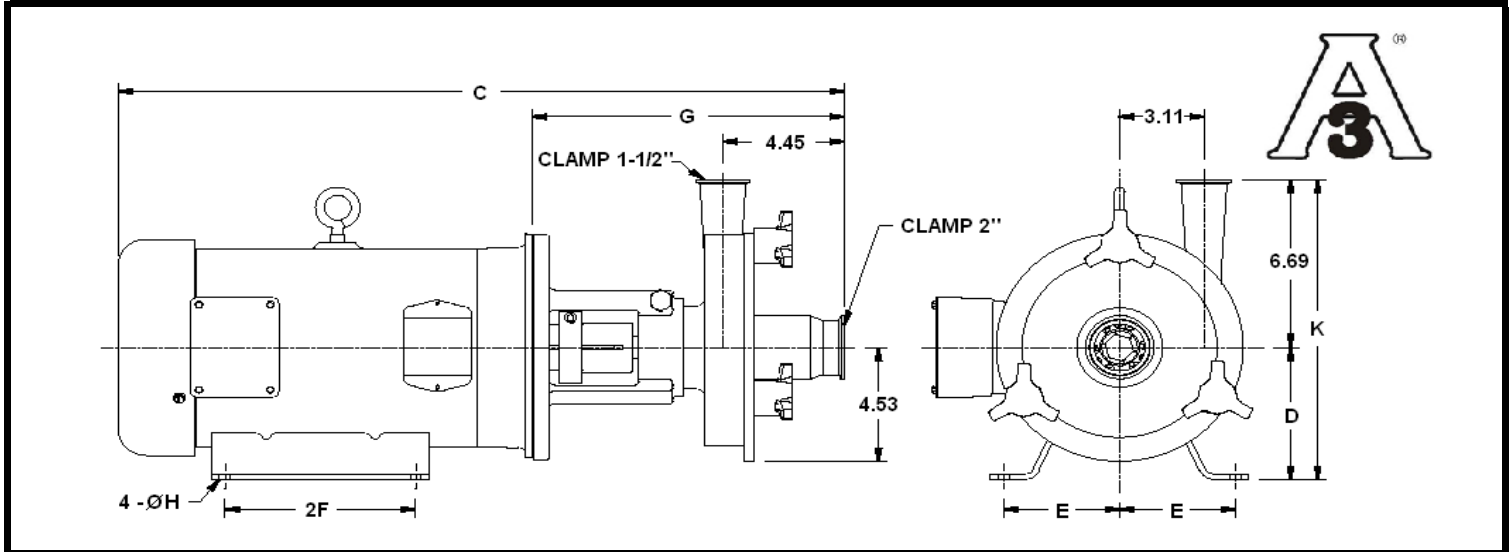
ACCESO A #103, FRACC. IND. JURICA  
76130 QUERETARO, QRO., MEXICO  
TELEFONO: 52 (442) 218 4570 / 218 7400

FAX: 52 (442) 218 4577

[www.qpumps.com](http://www.qpumps.com)

[sales@qpumps.com](mailto:sales@qpumps.com)

[administration@qpumps.com](mailto:administration@qpumps.com)



MOTOR TEFC			DIMENSIONES EN PULGADAS (DE REFERENCIA UNICAMENTE)							PESO APROX. kg
HP	RPM	NEMA	C	D	E	2F	G	H	K	
1	1750	143TC	21,680	3,500	2,750	4,000	10,620	0,344	10,190	35
1-1/2	1750	145TC	21,680	3,500	2,750	5,000	10,620	0,344	10,190	38
2	1750	145TC	21,680	3,500	2,750	5,000	10,620	0,344	10,190	39
3	1750	182TC	25,110	4,500	3,750	4,500	11,430	0,406	11,190	53

### CONSTRUCCION EN ACERO INOXIDABLE

PORTAFLECHA - T-316L

CARCAZA, CUBIERTA E IMPULSOR - T-316 L

PARTES SIN CONTACTO DIRECTO CON EL FLUIDO - T-304

LAS BOMBAS DE LA SERIE LC/LD VIENEN CON UN ADAPTADOR FABRICADO EN ACERO INOXIDABLE Y CON SELLO INTERNO DE CARBURO DE SILICIO Vs. SELLO DE CARBON. LA SERIE LD VIENE CON SELLO EXTERNO DE CARBON Vs. SELLO DE CERAMICA.

LA SERIE LC/LD CUMPLE CON LAS NORMAS SANITARIAS 3A No. 02-10, PARA BOMBAS CENTRIFUGAS Y POSITIVAS PARA LECHE Y PRODUCTOS LACTEOS.

LAS BOMBAS DE LA SERIE LC/LD TIENEN COMO ESTANDAR EN TODAS LAS SUPERFICIES DE CONTACTO CON EL FLUIDO UN ACABADO SUPERFICIAL ESTANDAR DE 32Ra (150 GRIT), AUNQUE SI FUERA NECESARIO SE CUENTA TAMBIEN CON OTROS ACABADOS COMO ELECTROPULIDO Y SANDBLASTEADO.

PARA ASESORIA TECNICA ESPECIALIZADA Y COTIZACIONES POR FAVOR CONTACTENOS:

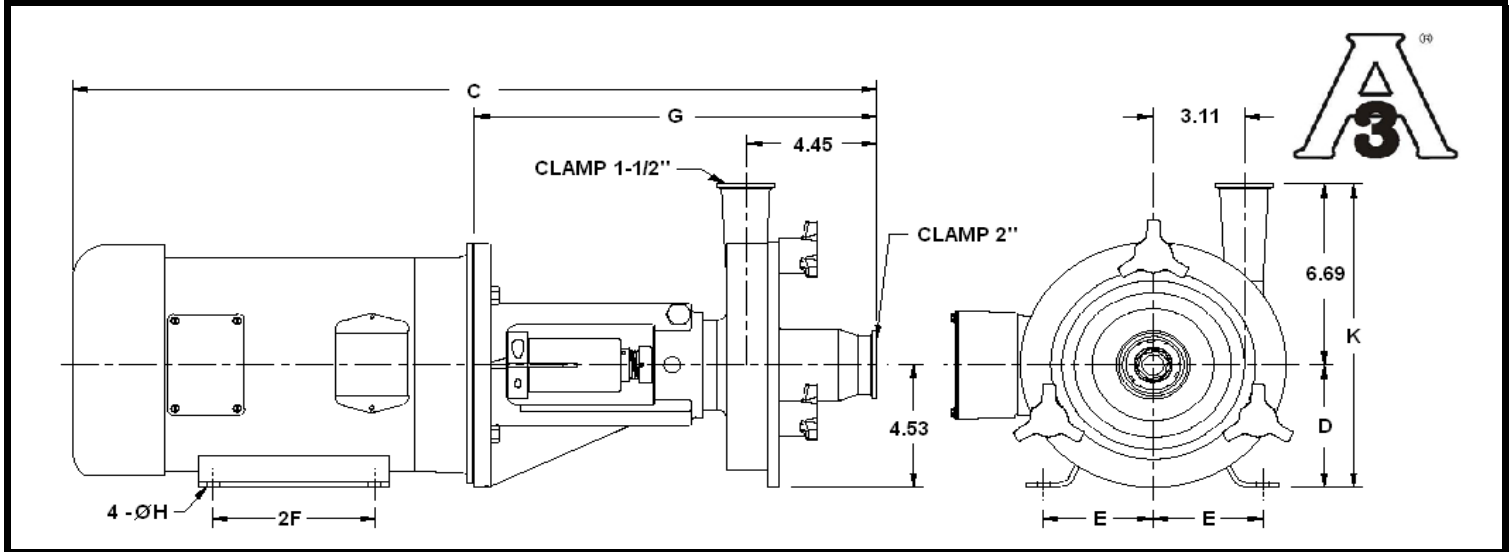
ACCESO A #103, FRACC. IND. JURICA  
76130 QUERETARO, QRO., MEXICO  
TELEFONO: 52 (442) 218 4570 / 218 7400

FAX: 52 (442) 218 4577

[www.qpumps.com](http://www.qpumps.com)

[sales@qpumps.com](mailto:sales@qpumps.com)

[administration@qpumps.com](mailto:administration@qpumps.com)



MOTOR TEFC			DIMENSIONES EN PULGADAS (DE REFERENCIA UNICAMENTE)							PESO APROX. kg
HP	RPM	NEMA	C	D	E	2F	G	H	K	
1	1750	143TC	24,750	3,500	2,750	4,000	13,690	0,344	10,190	36
1-1/2	1750	145TC	24,750	3,500	2,750	5,000	13,690	0,344	10,190	39
2	1750	145TC	24,750	3,500	2,750	5,000	13,690	0,344	10,190	40
3	1750	182TC	27,390	4,500	3,750	4,500	13,700	0,406	11,190	54

### CONSTRUCCION EN ACERO INOXIDABLE

PORTAFLECHA - T-316L

CARCAZA, CUBIERTA E IMPULSOR - T-316 L

PARTES SIN CONTACTO DIRECTO CON EL FLUIDO - T-304

LAS BOMBAS DE LA SERIE LC/LD VIENEN CON UN ADAPTADOR FABRICADO EN ACERO INOXIDABLE Y CON SELLO INTERNO DE CARBURO DE SILICIO Vs. SELLO DE CARBON. LA SERIE LD VIENE CON SELLO EXTERNO DE CARBON Vs. SELLO DE CERAMICA.

LA SERIE LC/LD CUMPLE CON LAS NORMAS SANITARIAS 3A No. 02-10, PARA BOMBAS CENTRIFUGAS Y POSITIVAS PARA LECHE Y PRODUCTOS LACTEOS.

LAS BOMBAS DE LA SERIE LC/LD TIENEN COMO ESTANDAR EN TODAS LAS SUPERFICIES DE CONTACTO CON EL FLUIDO UN ACABADO SUPERFICIAL ESTANDAR DE 32Ra (150 GRIT), AUNQUE SI FUERA NECESARIO SE CUENTA TAMBIEN CON OTROS ACABADOS COMO ELECTROPULIDO Y SANDBLASTEADO.

PARA ASESORIA TECNICA ESPECIALIZADA Y COTIZACIONES POR FAVOR CONTACTENOS:

ACCESO A #103, FRACC. IND. JURICA  
76130 QUERETARO, QRO., MEXICO  
TELEFONO: 52 (442) 218 4570 / 218 7400

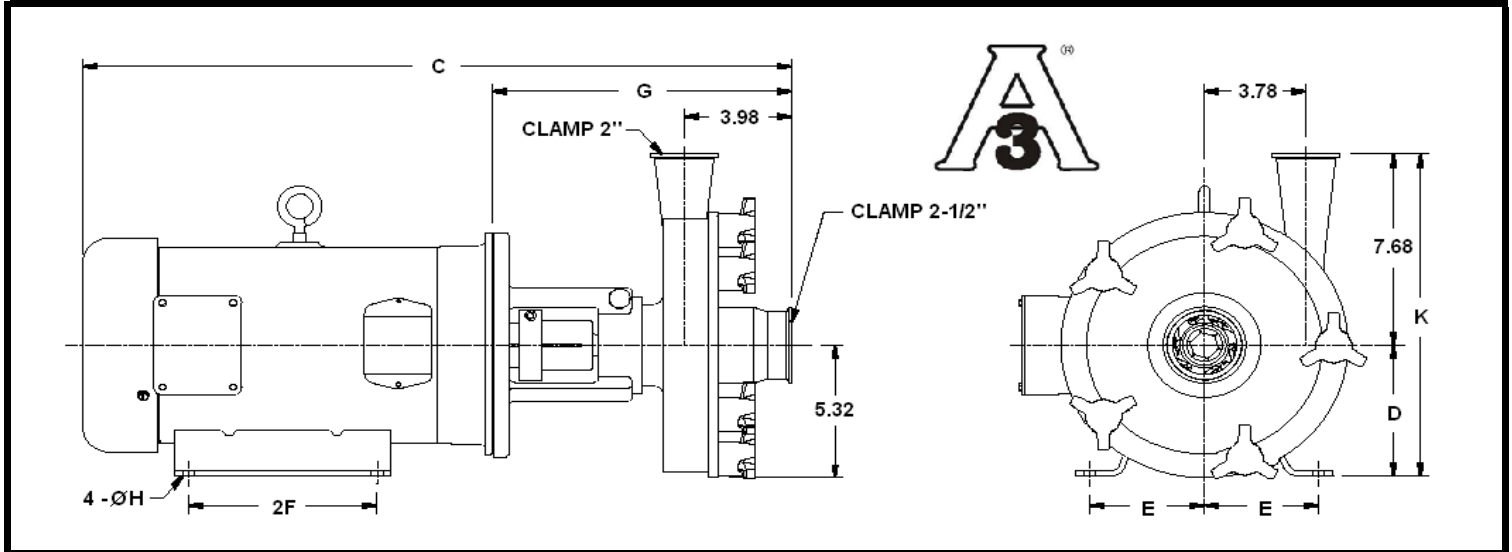
FAX: 52 (442) 218 4577

[www.qpumps.com](http://www.qpumps.com)

[sales@qpumps.com](mailto:sales@qpumps.com)

[administration@qpumps.com](mailto:administration@qpumps.com)





MOTOR TEFC			DIMENSIONES EN PULGADAS (DE REFERENCIA UNICAMENTE)							PESO APROX. kg
HP	RPM	NEMA	C	D	E	2F	G	H	K	
3	3500	182TC	23,390	4,500	3,750	4,500	11,080	0,406	12,180	54
5	3500	184TC	24,760	4,500	3,750	5,500	11,080	0,406	12,180	60
7-1/2	3500	184TC	26,260	4,500	3,750	5,500	11,080	0,406	12,180	68
10	3500	215TC	26,350	5,250	4,250	7,000	11,080	0,406	12,930	84
15	3500	215TC	28,230	5,250	4,250	7,000	11,080	0,406	12,930	102

### CONSTRUCCION EN ACERO INOXIDABLE

PORTAFLECHA - T-316L

CARCAZA, CUBIERTA E IMPULSOR - T-316 L

PARTES SIN CONTACTO DIRECTO CON EL FLUIDO - T-304

LAS BOMBAS DE LA SERIE LC/LD VIENEN CON UN ADAPTADOR FABRICADO EN ACERO INOXIDABLE Y CON SELLO INTERNO DE CARBURO DE SILICIO Vs. SELLO DE CARBON. LA SERIE LD VIENE CON SELLO EXTERNO DE CARBON Vs. SELLO DE CERAMICA.

LA SERIE LC/LD CUMPLE CON LAS NORMAS SANITARIAS 3A No. 02-10, PARA BOMBAS CENTRIFUGAS Y POSITIVAS PARA LECHE Y PRODUCTOS LACTEOS.

LAS BOMBAS DE LA SERIE LC/LD TIENEN COMO ESTANDAR EN TODAS LAS SUPERFICIES DE CONTACTO CON EL FLUIDO UN ACABADO SUPERFICIAL ESTANDAR DE 32Ra (150 GRIT), AUNQUE SI FUERA NECESARIO SE CUENTA TAMBIEN CON OTROS ACABADOS COMO ELECTROPULIDO Y SANDBLASTEADO.

PARA ASESORIA TECNICA ESPECIALIZADA Y COTIZACIONES POR FAVOR CONTACTENOS:

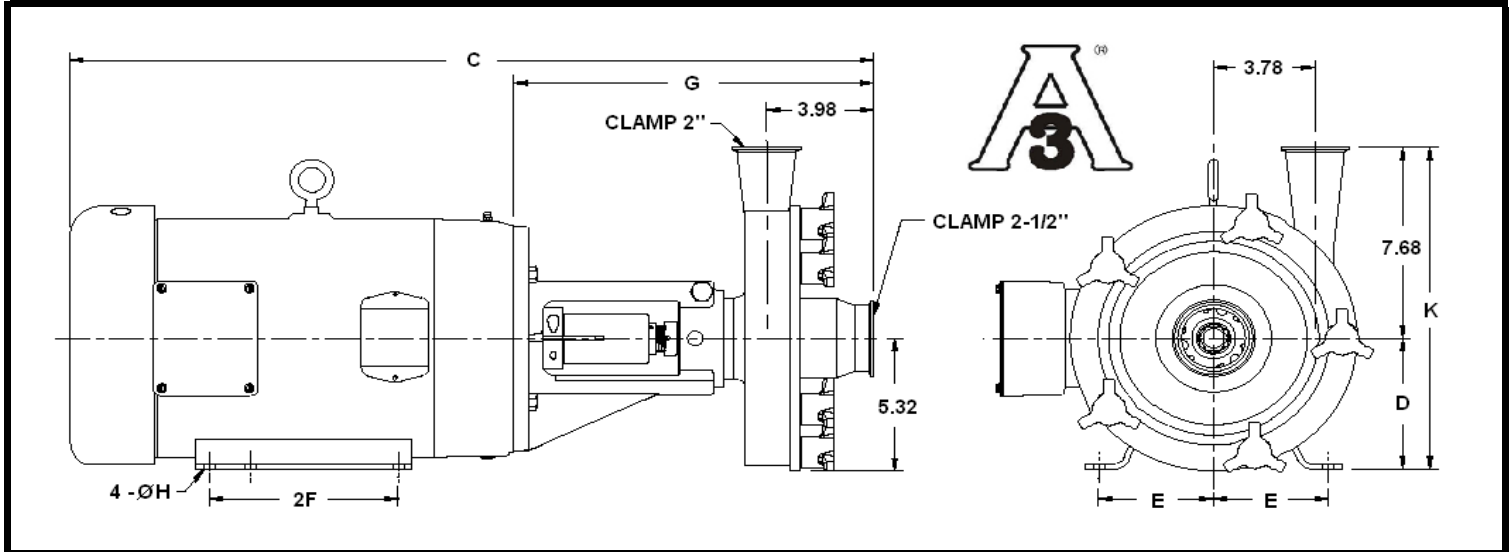
ACCESO A #103, FRACC. IND. JURICA  
76130 QUERETARO, QRO., MEXICO  
TELEFONO: 52 (442) 218 4570 / 218 7400

FAX: 52 (442) 218 4577

[www.qpumps.com](http://www.qpumps.com)

[sales@qpumps.com](mailto:sales@qpumps.com)

[administration@qpumps.com](mailto:administration@qpumps.com)



MOTOR TEFC			DIMENSIONES EN PULGADAS (DE REFERENCIA UNICAMENTE)							PESO APROX. kg
HP	RPM	NEMA	C	D	E	2F	G	H	K	
3	3500	182TC	25,660	4,500	3,750	4,500	13,350	0,406	12,180	55
5	3500	184TC	27,030	4,500	3,750	5,500	13,350	0,406	12,180	61
7-1/2	3500	184TC	28,530	4,500	3,750	5,500	13,350	0,406	12,180	70
10	3500	215TC	28,620	5,250	4,250	7,000	13,350	0,406	12,930	85
15	3500	215TC	30,500	5,250	4,250	7,000	13,350	0,406	12,930	103

### CONSTRUCCION EN ACERO INOXIDABLE

PORTAFLECHA - T-316L

CARCAZA, CUBIERTA E IMPULSOR - T-316 L

PARTES SIN CONTACTO DIRECTO CON EL FLUIDO - T-304

LAS BOMBAS DE LA SERIE LC/LD VIENEN CON UN ADAPTADOR FABRICADO EN ACERO INOXIDABLE Y CON SELLO INTERNO DE CARBURO DE SILICIO Vs. SELLO DE CARBON. LA SERIE LD VIENE CON SELLO EXTERNO DE CARBON Vs. SELLO DE CERAMICA.

LA SERIE LC/LD CUMPLE CON LAS NORMAS SANITARIAS 3A No. 02-10, PARA BOMBAS CENTRIFUGAS Y POSITIVAS PARA LECHE Y PRODUCTOS LACTEOS.

LAS BOMBAS DE LA SERIE LC/LD TIENEN COMO ESTANDAR EN TODAS LAS SUPERFICIES DE CONTACTO CON EL FLUIDO UN ACABADO SUPERFICIAL ESTANDAR DE 32Ra (150 GRIT), AUNQUE SI FUERA NECESARIO SE CUENTA TAMBIEN CON OTROS ACABADOS COMO ELECTROPULIDO Y SANDBLASTEADO.

PARA ASESORIA TECNICA ESPECIALIZADA Y COTIZACIONES POR FAVOR CONTACTENOS:

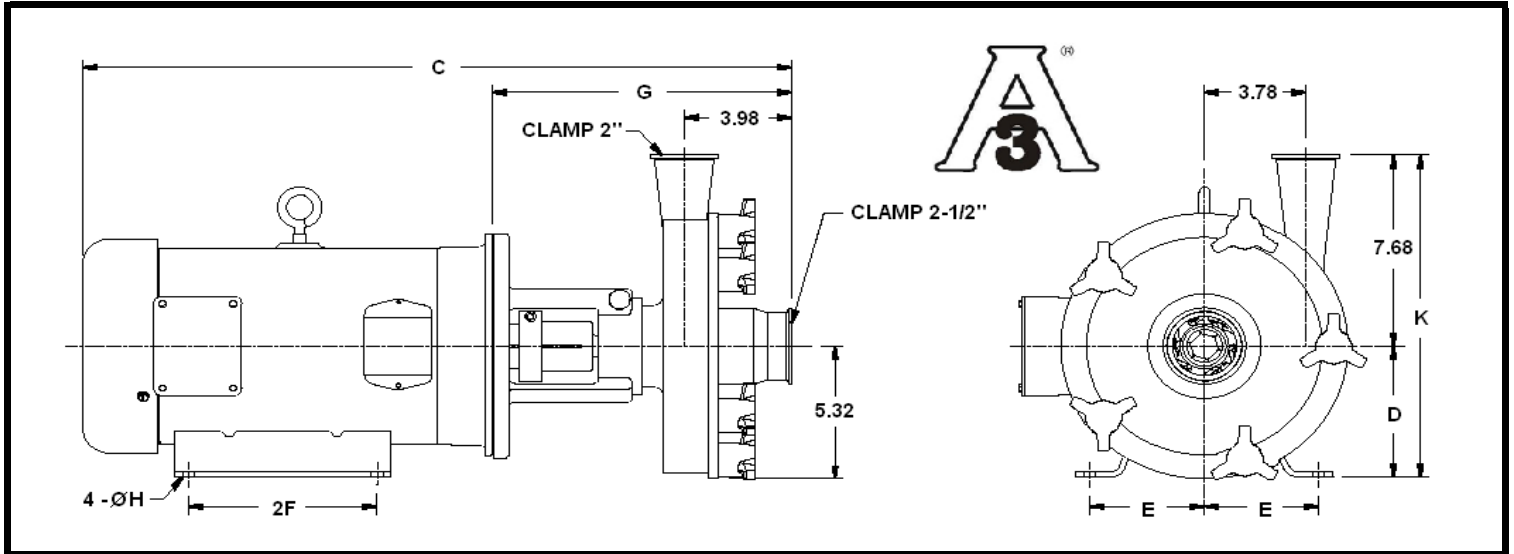
ACCESO A #103, FRACC. IND. JURICA  
76130 QUERETARO, QRO., MEXICO  
TELEFONO: 52 (442) 218 4570 / 218 7400

FAX: 52 (442) 218 4577

[www.qpumps.com](http://www.qpumps.com)

[sales@qpumps.com](mailto:sales@qpumps.com)

[administration@qpumps.com](mailto:administration@qpumps.com)



MOTOR TEFC			DIMENSIONES EN PULGADAS (DE REFERENCIA UNICAMENTE)							PESO APROX. kg
HP	RPM	NEMA	C	D	E	2F	G	H	K	
1	1750	143TC	21,330	3,500	2,750	4,000	10,270	0,344	11,180	41
1-1/2	1750	145TC	21,330	3,500	2,750	5,000	10,270	0,344	11,180	44
2	1750	145TC	21,330	3,500	2,750	5,000	10,270	0,344	11,180	45
3	1750	182TC	24,770	4,500	3,750	4,500	11,080	0,406	12,180	59
7-1/2	3500	184TC	26,260	4,500	3,750	5,500	11,080	0,406	12,180	68
10	3500	215TC	26,260	5,250	4,250	7,000	11,080	0,406	12,930	84
15	3500	215TC	26,350	5,250	4,250	7,000	11,080	0,406	12,930	102
20	3500	256TC	31,540	6,250	5,000	10,000	12,200	0,531	13,930	150
25	3500	284TSC	36,650	7,000	5,500	9,500	13,520	0,531	14,680	203

### CONSTRUCCION EN ACERO INOXIDABLE

PORTAFLECHA - T-316L

CARCAZA, CUBIERTA E IMPULSOR - T-316 L

PARTES SIN CONTACTO DIRECTO CON EL FLUIDO - T-304

LAS BOMBAS DE LA SERIE LC/LD VIENEN CON UN ADAPTADOR FABRICADO EN ACERO INOXIDABLE Y CON SELLO INTERNO DE CARBURO DE SILICIO Vs. SELLO DE CARBON. LA SERIE LD VIENE CON SELLO EXTERNO DE CARBON Vs. SELLO DE CERAMICA.

LA SERIE LC/LD CUMPLE CON LAS NORMAS SANITARIAS 3A No. 02-10, PARA BOMBAS CENTRIFUGAS Y POSITIVAS PARA LECHE Y PRODUCTOS LACTEOS.

LAS BOMBAS DE LA SERIE LC/LD TIENEN COMO ESTANDAR EN TODAS LAS SUPERFICIES DE CONTACTO CON EL FLUIDO UN ACABADO SUPERFICIAL ESTANDAR DE 32Ra (150 GRIT), AUNQUE SI FUERA NECESARIO SE CUENTA TAMBIEN CON OTROS ACABADOS COMO ELECTROPULIDO Y SANDBLASTEADO.

PARA ASESORIA TECNICA ESPECIALIZADA Y COTIZACIONES POR FAVOR CONTACTENOS:

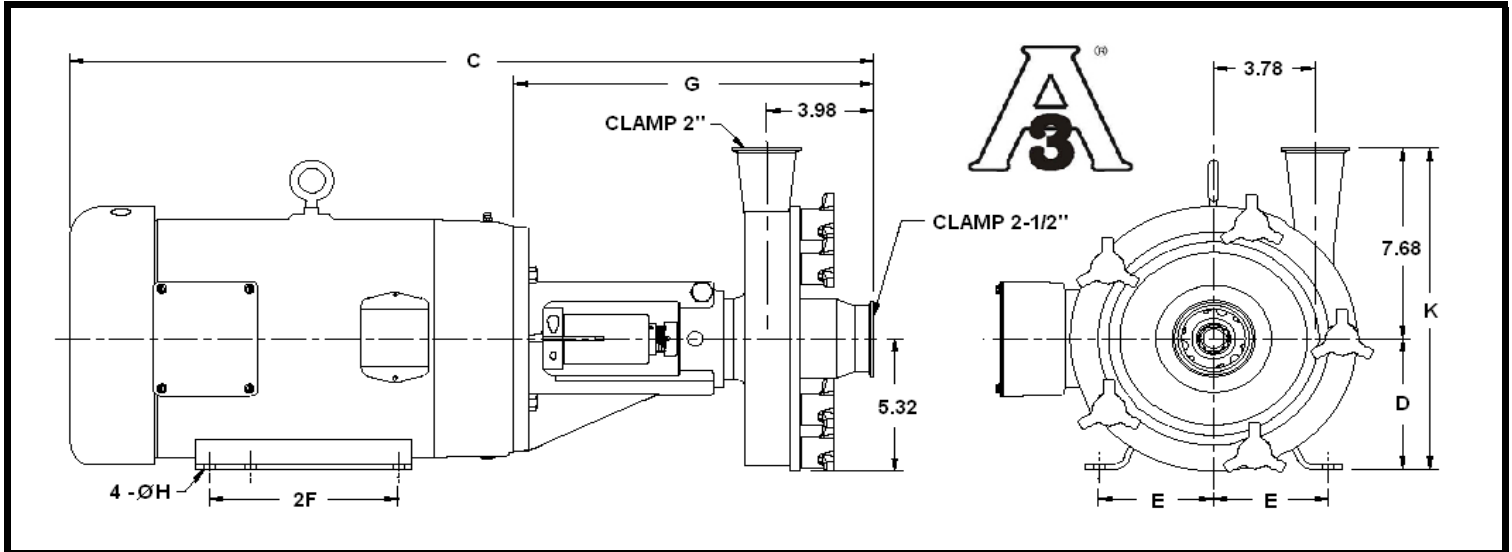
ACCESO A #103, FRACC. IND. JURICA  
76130 QUERETARO, QRO., MEXICO  
TELEFONO: 52 (442) 218 4570 / 218 7400

FAX: 52 (442) 218 4577

[www.qpumps.com](http://www.qpumps.com)

[sales@qpumps.com](mailto:sales@qpumps.com)

[administration@qpumps.com](mailto:administration@qpumps.com)



MOTOR TEFC			DIMENSIONES EN PULGADAS (DE REFERENCIA UNICAMENTE)							PESO APROX. kg
HP	RPM	NEMA	C	D	E	2F	G	H	K	
1	1750	143TC	24,400	3,500	2,750	4,000	13,340	0,344	11,180	42
1-1/2	1750	145TC	24,400	3,500	2,750	5,000	13,340	0,344	11,180	45
2	1750	145TC	24,400	3,500	2,750	5,000	13,340	0,344	11,180	47
3	1750	182TC	27,040	4,500	3,750	4,500	13,340	0,406	12,180	60
7-1/2	3500	184TC	28,530	4,500	3,750	5,500	13,340	0,406	12,180	70
10	3500	215TC	28,620	5,250	4,250	7,000	13,340	0,406	12,930	85
15	3500	215TC	30,500	5,250	4,250	7,000	13,340	0,406	12,930	103
20	3500	256TC	34,650	6,250	5,000	10,000	13,520	0,531	13,930	161
25	3500	284TSC	36,650	7,000	5,500	9,500	13,520	0,531	14,680	203

### CONSTRUCCION EN ACERO INOXIDABLE

PORTAFLECHA - T-316L

CARCAZA, CUBIERTA E IMPULSOR - T-316 L

PARTES SIN CONTACTO DIRECTO CON EL FLUIDO - T-304

LAS BOMBAS DE LA SERIE LC/LD VIENEN CON UN ADAPTADOR FABRICADO EN ACERO INOXIDABLE Y CON SELLO INTERNO DE CARBURO DE SILICIO Vs. SELLO DE CARBON. LA SERIE LD VIENE CON SELLO EXTERNO DE CARBON Vs. SELLO DE CERAMICA.

LA SERIE LC/LD CUMPLE CON LAS NORMAS SANITARIAS 3A No. 02-10, PARA BOMBAS CENTRIFUGAS Y POSITIVAS PARA LECHE Y PRODUCTOS LACTEOS.

LAS BOMBAS DE LA SERIE LC/LD TIENEN COMO ESTANDAR EN TODAS LAS SUPERFICIES DE CONTACTO CON EL FLUIDO UN ACABADO SUPERFICIAL ESTANDAR DE 32Ra (150 GRIT), AUNQUE SI FUERA NECESARIO SE CUENTA TAMBIEN CON OTROS ACABADOS COMO ELECTROPULIDO Y SANDBLASTEADO.

PARA ASESORIA TECNICA ESPECIALIZADA Y COTIZACIONES POR FAVOR CONTACTENOS:

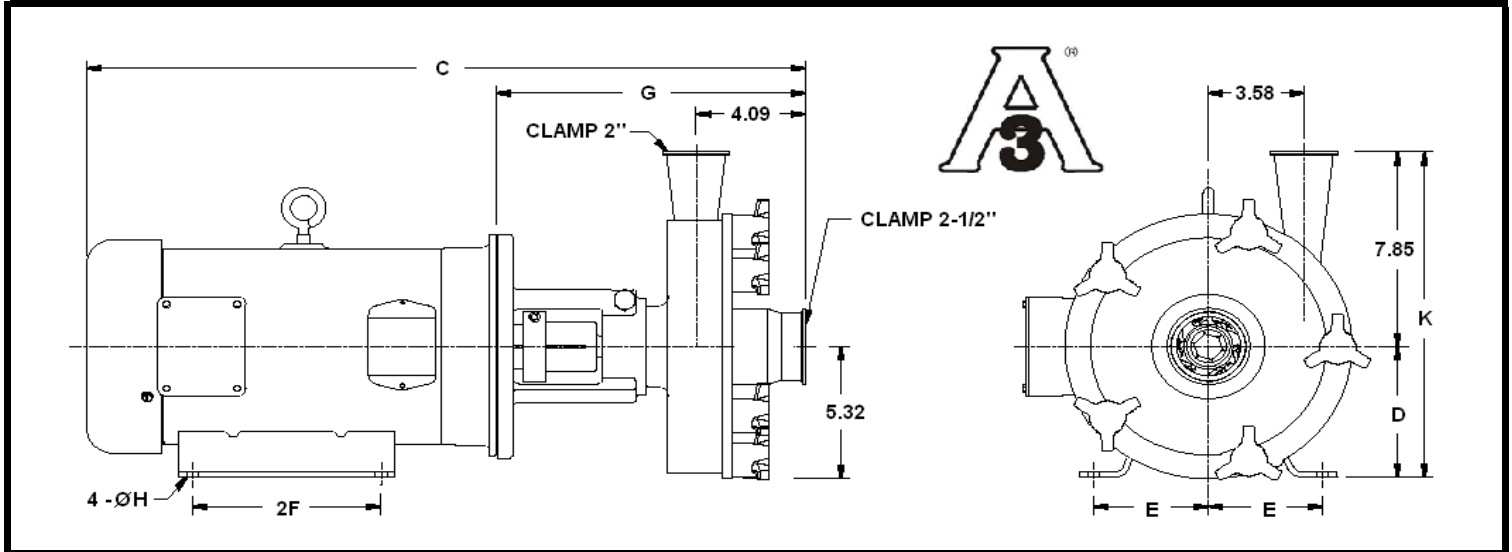
ACCESO A #103, FRACC. IND. JURICA  
76130 QUERETARO, QRO., MEXICO  
TELEFONO: 52 (442) 218 4570 / 218 7400

FAX: 52 (442) 218 4577

[www.qpumps.com](http://www.qpumps.com)

[sales@qpumps.com](mailto:sales@qpumps.com)

[administration@qpumps.com](mailto:administration@qpumps.com)



MOTOR TEFC			DIMENSIONES EN PULGADAS (DE REFERENCIA UNICAMENTE)							PESO APROX. kg
HP	RPM	NEMA	C	D	E	2F	G	H	K	
7-1/2	3500	184TC	26,640	4,500	3,750	5,500	11,460	0,406	12,350	73
10	3500	215TC	26,730	5,250	4,250	7,000	11,460	0,406	13,100	86
15	3500	215TC	28,610	5,250	4,250	7,000	11,460	0,406	13,100	105
20	3500	256TC	31,920	6,250	5,000	10,000	12,580	0,531	14,100	152
25	3500	284TSC	37,020	7,000	5,500	9,500	13,890	0,531	14,850	206
30	3500	286TSC	37,020	7,000	5,500	11,000	13,890	0,531	14,850	216

### CONSTRUCCION EN ACERO INOXIDABLE

PORTAFLECHA - T-316L

CARCAZA, CUBIERTA E IMPULSOR - T-316 L

PARTES SIN CONTACTO DIRECTO CON EL FLUIDO - T-304

LAS BOMBAS DE LA SERIE LC/LD VIENEN CON UN ADAPTADOR FABRICADO EN ACERO INOXIDABLE Y CON SELLO INTERNO DE CARBURO DE SILICIO Vs. SELLO DE CARBON. LA SERIE LD VIENE CON SELLO EXTERNO DE CARBON Vs. SELLO DE CERAMICA.

LA SERIE LC/LD CUMPLE CON LAS NORMAS SANITARIAS 3A No. 02-10, PARA BOMBAS CENTRIFUGAS Y POSITIVAS PARA LECHE Y PRODUCTOS LACTEOS.

LAS BOMBAS DE LA SERIE LC/LD TIENEN COMO ESTANDAR EN TODAS LAS SUPERFICIES DE CONTACTO CON EL FLUIDO UN ACABADO SUPERFICIAL ESTANDAR DE 32Ra (150 GRIT), AUNQUE SI FUERA NECESARIO SE CUENTA TAMBIEN CON OTROS ACABADOS COMO ELECTROPULIDO Y SANDBLASTEADO.

PARA ASESORIA TECNICA ESPECIALIZADA Y COTIZACIONES POR FAVOR CONTACTENOS:

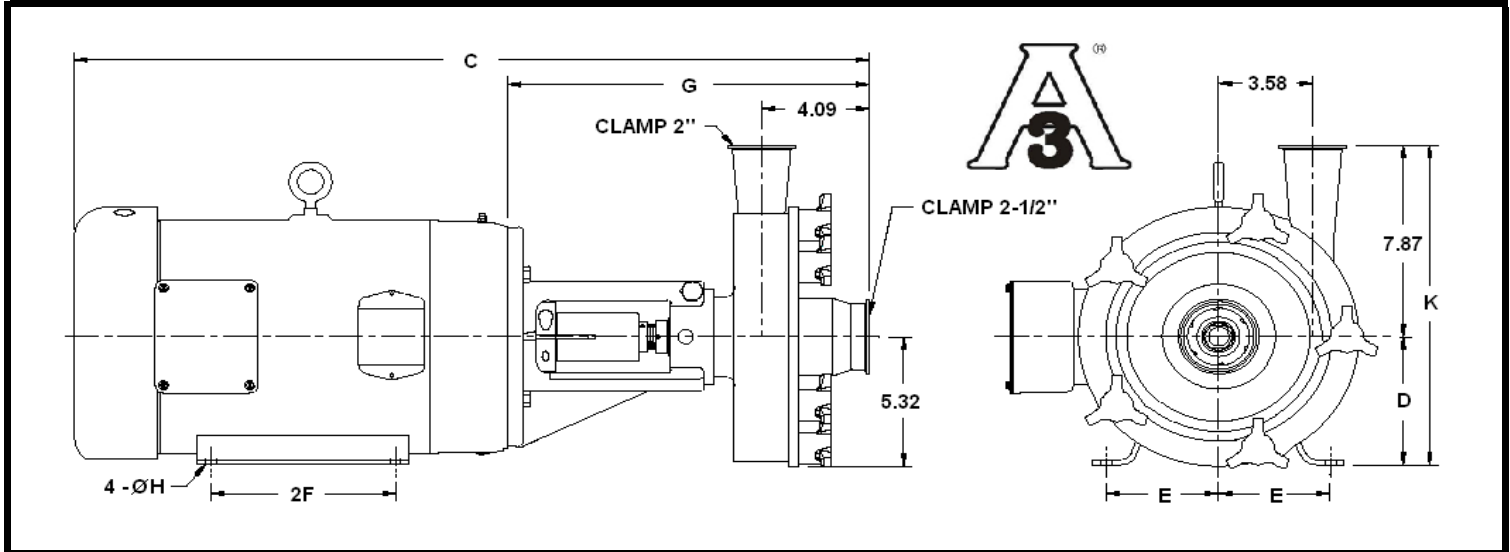
ACCESO A #103, FRACC. IND. JURICA  
76130 QUERETARO, QRO., MEXICO  
TELEFONO: 52 (442) 218 4570 / 218 7400

FAX: 52 (442) 218 4577

[www.qpumps.com](http://www.qpumps.com)

[sales@qpumps.com](mailto:sales@qpumps.com)

[administration@qpumps.com](mailto:administration@qpumps.com)



MOTOR TEFC			DIMENSIONES EN PULGADAS (DE REFERENCIA UNICAMENTE)							PESO APROX. kg
HP	RPM	NEMA	C	D	E	2F	G	H	K	
7-1/2	3500	184TC	28,910	4,500	3,750	5,500	13,730	0,406	12,350	74
10	3500	215TC	29,000	5,250	4,250	7,000	13,730	0,406	13,100	88
15	3500	215TC	30,880	5,250	4,250	7,000	13,730	0,406	13,100	107
20	3500	256TC	35,020	6,250	5,000	10,000	13,890	0,531	14,100	164
25	3500	284TSC	37,020	7,000	5,500	9,500	13,890	0,531	14,850	206
30	3500	286TSC	37,020	7,000	5,500	11,000	13,890	0,531	14,850	216

**CONSTRUCCION EN ACERO INOXIDABLE**

**PORTAFLECHA - T-316L**

**CARCAZA, CUBIERTA E IMPULSOR - T-316 L**

**PARTES SIN CONTACTO DIRECTO CON EL FLUIDO - T-304**

LAS BOMBAS DE LA SERIE LC/LD VIENEN CON UN ADAPTADOR FABRICADO EN ACERO INOXIDABLE Y CON SELLO INTERNO DE CARBURO DE SILICIO Vs. SELLO DE CARBON. LA SERIE LD VIENE CON SELLO EXTERNO DE CARBON Vs. SELLO DE CERAMICA.

LA SERIE LC/LD CUMPLE CON LAS NORMAS SANITARIAS 3A No. 02-10, PARA BOMBAS CENTRIFUGAS Y POSITIVAS PARA LECHE Y PRODUCTOS LACTEOS.

LAS BOMBAS DE LA SERIE LC/LD TIENEN COMO ESTANDAR EN TODAS LAS SUPERFICIES DE CONTACTO CON EL FLUIDO UN ACABADO SUPERFICIAL ESTANDAR DE 32Ra (150 GRIT), AUNQUE SI FUERA NECESARIO SE CUENTA TAMBIEN CON OTROS ACABADOS COMO ELECTROPULIDO Y SANDBLASTEADO.

PARA ASESORIA TECNICA ESPECIALIZADA Y COTIZACIONES POR FAVOR CONTACTENOS:

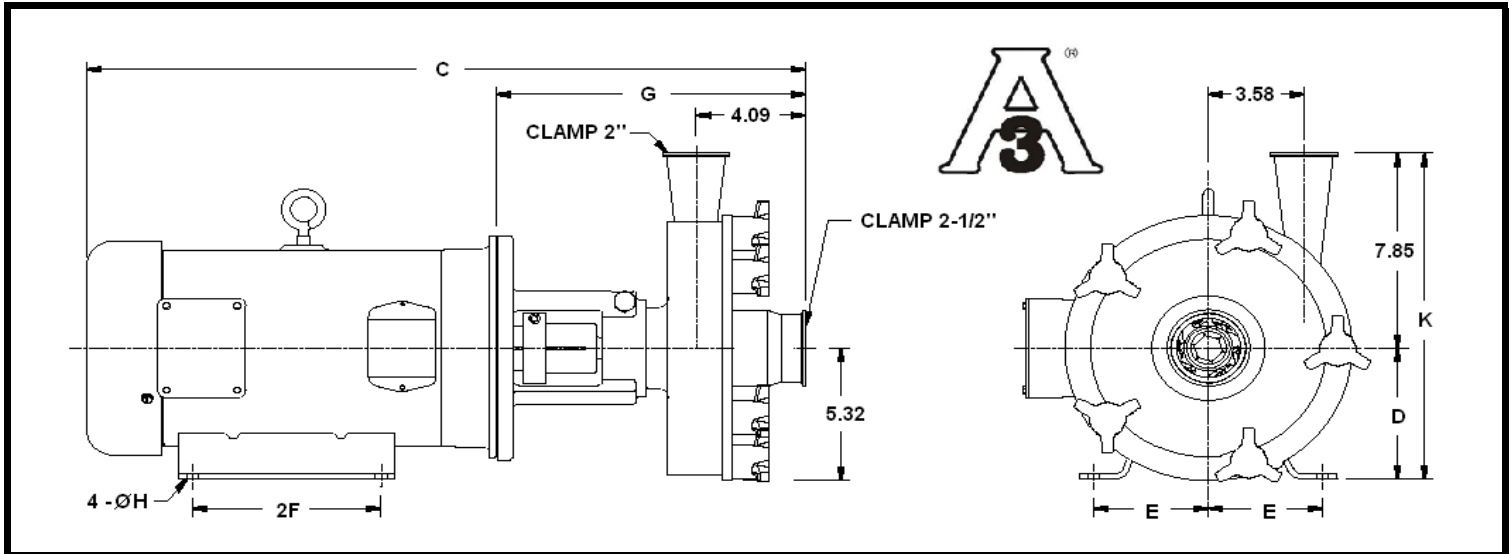
ACCESO A #103, FRACC. IND. JURICA  
76130 QUERETARO, QRO., MEXICO  
TELEFONO: 52 (442) 218 4570 / 218 7400

FAX: 52 (442) 218 4577

[www.qpumps.com](http://www.qpumps.com)

[sales@qpumps.com](mailto:sales@qpumps.com)

[administration@qpumps.com](mailto:administration@qpumps.com)



MOTOR TEFC			DIMENSIONES EN PULGADAS (DE REFERENCIA UNICAMENTE)							PESO APROX. kg
HP	RPM	NEMA	C	D	E	2F	G	H	K	
1	1750	143TC	21,710	3,500	2,750	4,000	10,650	0,344	11,350	46
1-1/2	1750	145TC	21,710	3,500	2,750	5,000	10,650	0,344	11,350	49
2	1750	145TC	21,710	3,500	2,750	5,000	10,650	0,344	11,350	50
3	1750	182TC	25,150	4,500	3,750	4,500	11,460	0,406	12,350	62
5	1750	184TC	25,770	4,500	3,750	5,500	11,460	0,406	12,350	65
7-1/2	1750	213TC	26,640	5,250	4,250	5,500	11,460	0,406	13,100	73
10	3500	215TC	26,730	5,250	4,250	7,000	11,460	0,406	13,100	87
15	3500	215TC	26,730	5,250	4,250	7,000	11,460	0,406	13,100	106
20	3500	256TC	28,610	6,250	5,000	10,000	12,580	0,531	14,100	153
25	3500	284TSC	31,920	7,000	5,500	9,500	13,890	0,531	14,850	206
30	3500	286TSC	37,020	7,000	5,500	11,000	13,890	0,531	14,850	216
40	3500	324TSC	39,520	8,000	6,250	10,500	14,520	0,656	15,850	268
50	3500	326TSC	39,520	8,000	6,250	12,000	14,520	0,656	15,850	318

### CONSTRUCCION EN ACERO INOXIDABLE

PORTAFLECHA - T-316L

CARCAZA, CUBIERTA E IMPULSOR - T-316 L

PARTES SIN CONTACTO DIRECTO CON EL FLUIDO - T-304

LAS BOMBAS DE LA SERIE LC/LD VIENEN CON UN ADAPTADOR FABRICADO EN ACERO INOXIDABLE Y CON SELLO INTERNO DE CARBURO DE SILICIO Vs. SELLO DE CARBON. LA SERIE LD VIENE CON SELLO EXTERNO DE CARBON Vs. SELLO DE CERAMICA.

LA SERIE LC/LD CUMPLE CON LAS NORMAS SANITARIAS 3A No. 02-10, PARA BOMBAS CENTRIFUGAS Y POSITIVAS PARA LECHE Y PRODUCTOS LACTEOS.

LAS BOMBAS DE LA SERIE LC/LD TIENEN COMO ESTANDAR EN TODAS LAS SUPERFICIES DE CONTACTO CON EL FLUIDO UN ACABADO SUPERFICIAL ESTANDAR DE 32Ra (150 GRIT), AUNQUE SI FUERA NECESARIO SE CUENTA TAMBIEN CON OTROS ACABADOS COMO ELECTROPULIDO Y SANDBLASTEADO.

PARA ASESORIA TECNICA ESPECIALIZADA Y COTIZACIONES POR FAVOR CONTACTENOS:

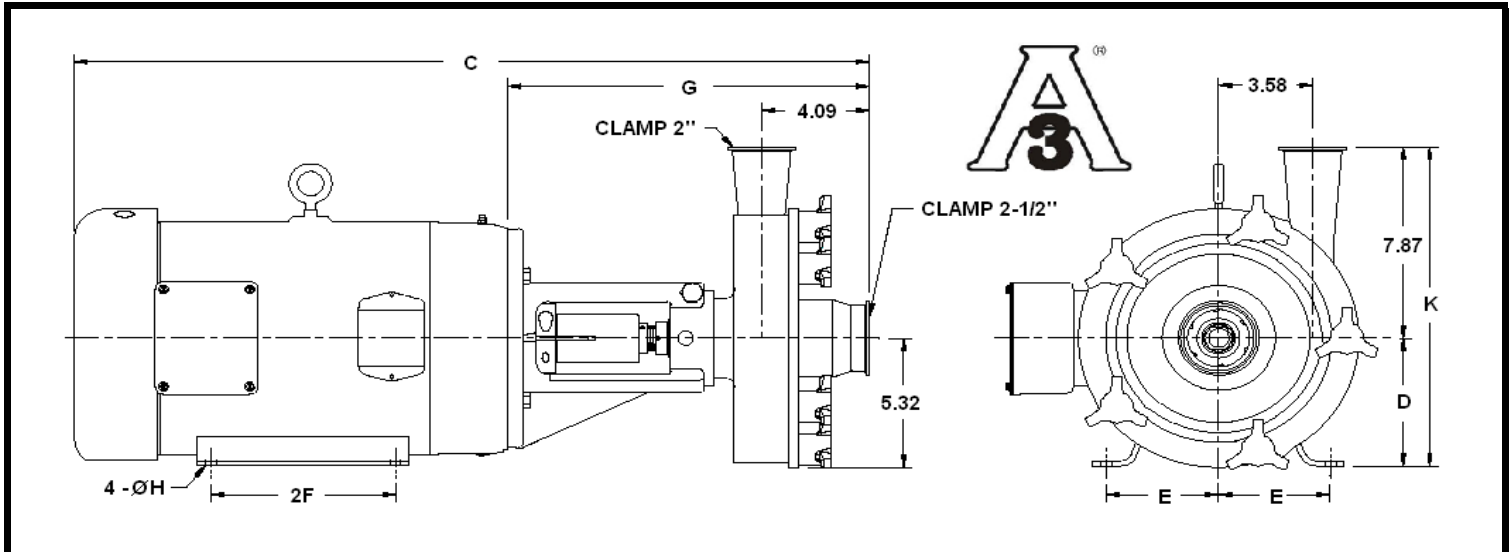
ACCESO A #103, FRACC. IND. JURICA  
76130 QUERETARO, QRO., MEXICO  
TELEFONO: 52 (442) 218 4570 / 218 7400

FAX: 52 (442) 218 4577

[www.qpumps.com](http://www.qpumps.com)

[sales@qpumps.com](mailto:sales@qpumps.com)

[administration@qpumps.com](mailto:administration@qpumps.com)



MOTOR TEFC			DIMENSIONES EN PULGADAS (DE REFERENCIA UNICAMENTE)							PESO APROX. kg
HP	RPM	NEMA	C	D	E	2F	G	H	K	
1	1750	143TC	24,780	3,500	2,750	4,000	12,920	0,344	11,350	47
1-1/2	1750	145TC	24,780	3,500	2,750	5,000	12,920	0,344	11,350	50
2	1750	145TC	24,780	3,500	2,750	5,000	12,920	0,344	11,350	51
3	1750	182TC	27,420	4,500	3,750	4,500	14,530	0,406	12,350	64
5	1750	184TC	28,910	4,500	3,750	5,500	14,530	0,406	12,350	67
7-1/2	1750	213TC	29,000	5,250	4,250	5,500	14,530	0,406	13,100	75
10	3500	215TC	29,000	5,250	4,250	7,000	14,530	0,406	13,100	88
15	3500	215TC	30,880	5,250	4,250	7,000	14,530	0,406	13,100	107
20	3500	256TC	35,020	6,250	5,000	10,000	13,890	0,531	14,100	164
25	3500	284TSC	37,020	7,000	5,500	9,500	13,890	0,531	14,850	206
30	3500	286TSC	37,020	7,000	5,500	11,000	13,890	0,531	14,850	216
40	3500	324TSC	39,520	8,000	6,250	10,500	14,520	0,656	15,850	268
50	3500	326TSC	39,520	8,000	6,250	12,000	14,520	0,656	15,850	318

### CONSTRUCCION EN ACERO INOXIDABLE

PORTAFLECHA - T-316L

CARCAZA, CUBIERTA E IMPULSOR - T-316 L

PARTES SIN CONTACTO DIRECTO CON EL FLUIDO - T-304

LAS BOMBAS DE LA SERIE LC/LD VIENEN CON UN ADAPTADOR FABRICADO EN ACERO INOXIDABLE Y CON SELLO INTERNO DE CARBURO DE SILICIO Vs. SELLO DE CARBON. LA SERIE LD VIENE CON SELLO EXTERNO DE CARBON Vs. SELLO DE CERAMICA.

LA SERIE LC/LD CUMPLE CON LAS NORMAS SANITARIAS 3A No. 02-10, PARA BOMBAS CENTRIFUGAS Y POSITIVAS PARA LECHE Y PRODUCTOS LACTEOS.

LAS BOMBAS DE LA SERIE LC/LD TIENEN COMO ESTANDAR EN TODAS LAS SUPERFICIES DE CONTACTO CON EL FLUIDO UN ACABADO SUPERFICIAL ESTANDAR DE 32Ra (150 GRIT), AUNQUE SI FUERA NECESARIO SE CUENTA TAMBIEN CON OTROS ACABADOS COMO ELECTROPULIDO Y SANDBLASTEADO.

PARA ASESORIA TECNICA ESPECIALIZADA Y COTIZACIONES POR FAVOR CONTACTENOS:

ACCESO A #103, FRACC. IND. JURICA  
76130 QUERETARO, QRO., MEXICO  
TELEFONO: 52 (442) 218 4570 / 218 7400

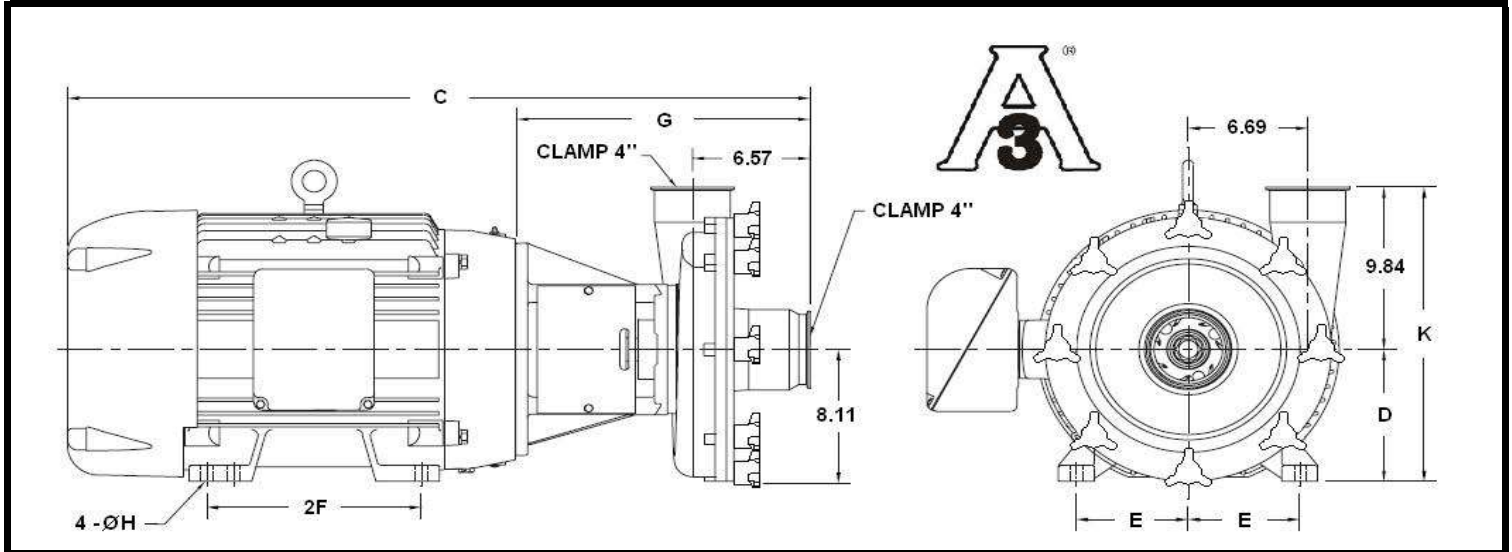
FAX: 52 (442) 218 4577

[www.qpumps.com](http://www.qpumps.com)

[sales@qpumps.com](mailto:sales@qpumps.com)

[administration@qpumps.com](mailto:administration@qpumps.com)





MOTOR TEFC			DIMENSIONES EN PULGADAS (DE REFERENCIA UNICAMENTE)							PESO APROX. kg
HP	RPM	NEMA	C	D	E	2F	G	H	K	
7-1/2	1750	213TC	31,100	5,250	4,250	5,500	15,840	0,406	15,090	136
10	1750	215TC	32,230	5,250	4,250	7,000	15,840	0,406	15,090	141
15	1750	254TC	33,410	6,250	5,000	8,250	15,840	0,531	16,090	193
20	1750	256TC	35,500	6,250	5,000	10,000	15,840	0,531	16,090	202
25	1750	284TC	37,180	7,000	5,500	9,500	15,840	0,531	16,840	263

### CONSTRUCCION EN ACERO INOXIDABLE

PORTAFLECHA - T-316L

CARCAZA, CUBIERTA E IMPULSOR - T-316 L

PARTES SIN CONTACTO DIRECTO CON EL FLUIDO - T-304

LAS BOMBAS DE LA SERIE LC/LD VIENEN CON UN ADAPTADOR FABRICADO EN ACERO INOXIDABLE Y CON SELLO INTERNO DE CARBURO DE SILICIO Vs. SELLO DE CARBON. LA SERIE LD VIENE CON SELLO EXTERNO DE CARBON Vs. SELLO DE CERAMICA.

LA SERIE LC/LD CUMPLE CON LAS NORMAS SANITARIAS 3A No. 02-10, PARA BOMBAS CENTRIFUGAS Y POSITIVAS PARA LECHE Y PRODUCTOS LACTEOS.

LAS BOMBAS DE LA SERIE LC/LD TIENEN COMO ESTANDAR EN TODAS LAS SUPERFICIES DE CONTACTO CON EL FLUIDO UN ACABADO SUPERFICIAL ESTANDAR DE 32Ra (150 GRIT), AUNQUE SI FUERA NECESARIO SE CUENTA TAMBIEN CON OTROS ACABADOS COMO ELECTROPULIDO Y SANDBLASTEADO.

PARA ASESORIA TECNICA ESPECIALIZADA Y COTIZACIONES POR FAVOR CONTACTENOS:

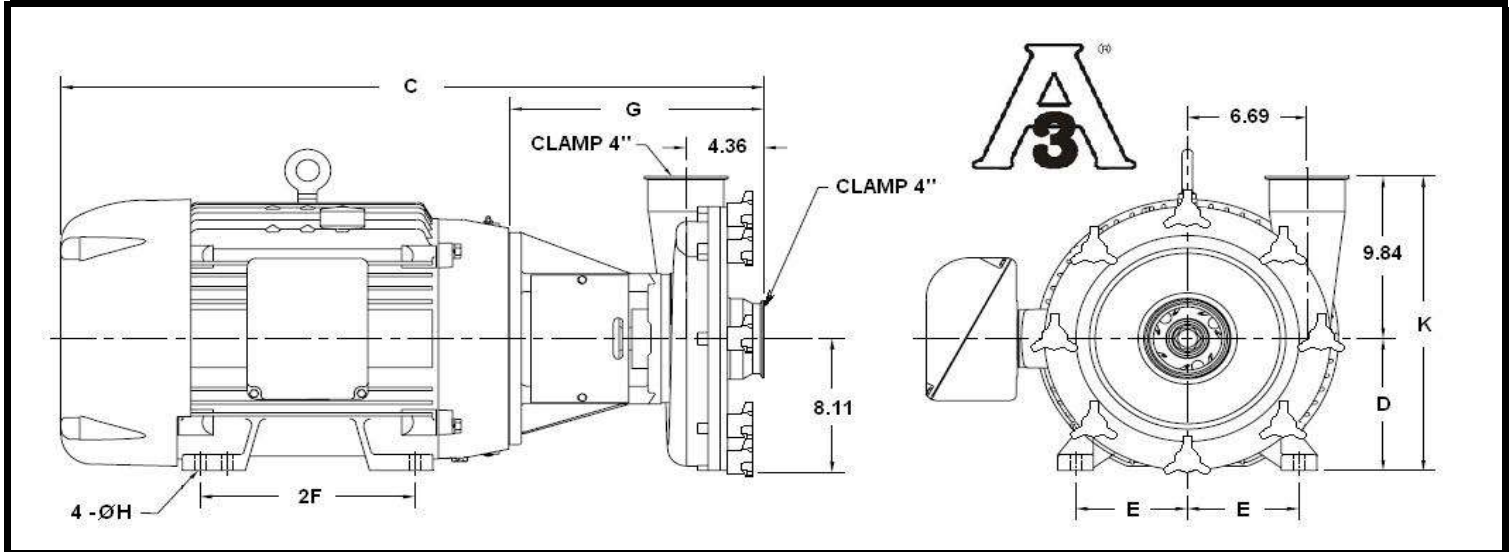
ACCESO A #103, FRACC. IND. JURICA  
76130 QUERETARO, QRO., MEXICO  
TELEFONO: 52 (442) 218 4570 / 218 7400

FAX: 52 (442) 218 4577

[www.qpumps.com](http://www.qpumps.com)

[sales@qpumps.com](mailto:sales@qpumps.com)

[administration@qpumps.com](mailto:administration@qpumps.com)



MOTOR TEFC			DIMENSIONES EN PULGADAS (DE REFERENCIA UNICAMENTE)							PESO APROX. kg
HP	RPM	NEMA	C	D	E	2F	G	H	K	
10	1750	215TC	30,010	5,250	4,250	7,000	13,620	0,344	15,090	141
15	1750	254TC	31,190	6,250	5,000	8,250	13,620	0,344	16,090	193
20	1750	256TC	33,280	6,250	5,000	10,000	13,620	0,406	16,090	202
25	1750	284TC	34,960	7,000	5,500	9,500	13,620	0,531	16,840	263
30	1750	286TC	34,960	7,000	5,500	11,000	13,620	0,531	16,840	268
40	1750	324TC	39,390	8,000	6,250	10,500	14,250	0,656	17,840	354

### CONSTRUCCION EN ACERO INOXIDABLE

PORTAFLECHA - T-316L

CARCAZA, CUBIERTA E IMPULSOR - T-316 L

PARTES SIN CONTACTO DIRECTO CON EL FLUIDO - T-304

LAS BOMBAS DE LA SERIE LC/LD VIENEN CON UN ADAPTADOR FABRICADO EN ACERO INOXIDABLE Y CON SELLO INTERNO DE CARBURO DE SILICIO Vs. SELLO DE CARBON. LA SERIE LD VIENE CON SELLO EXTERNO DE CARBON Vs. SELLO DE CERAMICA.

LA SERIE LC/LD CUMPLE CON LAS NORMAS SANITARIAS 3A No. 02-10, PARA BOMBAS CENTRIFUGAS Y POSITIVAS PARA LECHE Y PRODUCTOS LACTEOS.

LAS BOMBAS DE LA SERIE LC/LD TIENEN COMO ESTANDAR EN TODAS LAS SUPERFICIES DE CONTACTO CON EL FLUIDO UN ACABADO SUPERFICIAL ESTANDAR DE 32Ra (150 GRIT), AUNQUE SI FUERA NECESARIO SE CUENTA TAMBIEN CON OTROS ACABADOS COMO ELECTROPULIDO Y SANDBLASTEADO.

PARA ASESORIA TECNICA ESPECIALIZADA Y COTIZACIONES POR FAVOR CONTACTENOS:

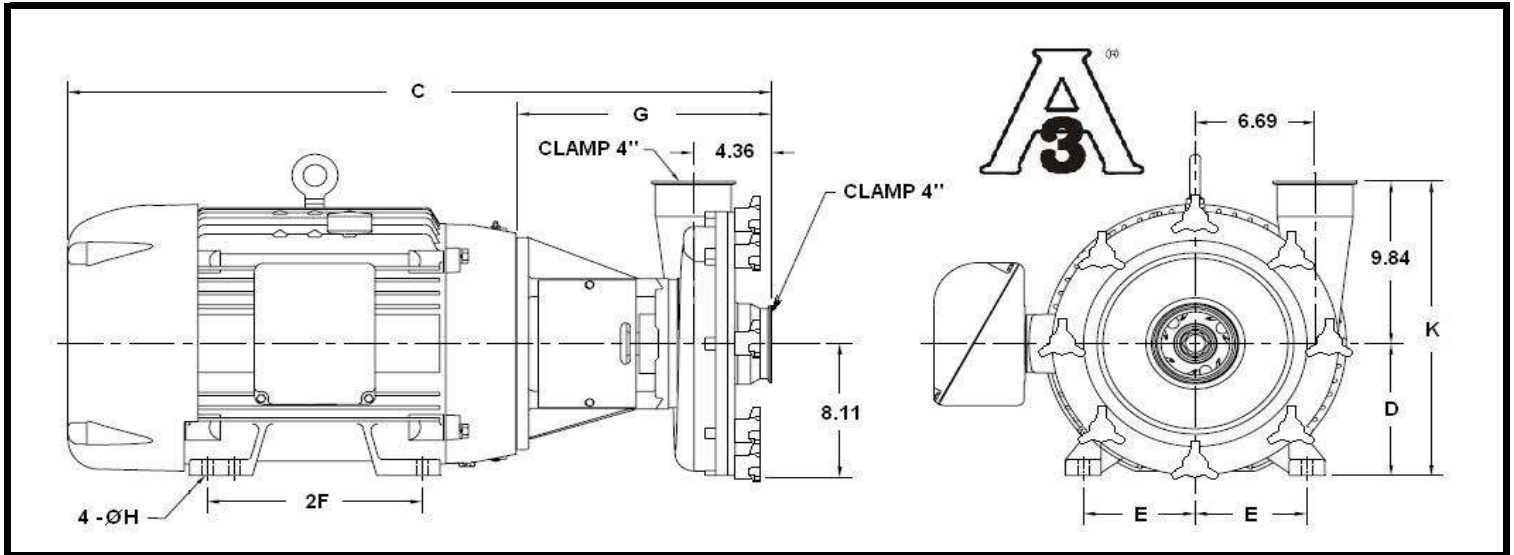
ACCESO A #103, FRACC. IND. JURICA  
76130 QUERETARO, QRO., MEXICO  
TELEFONO: 52 (442) 218 4570 / 218 7400

FAX: 52 (442) 218 4577

[www.qpumps.com](http://www.qpumps.com)

[sales@qpumps.com](mailto:sales@qpumps.com)

[administration@qpumps.com](mailto:administration@qpumps.com)



MOTOR TEFC			DIMENSIONES EN PULGADAS (DE REFERENCIA UNICAMENTE)							PESO APROX. kg
HP	RPM	NEMA	C	D	E	2F	G	H	K	
15	1750	254TC	31,190	6,250	5,000	8,250	13,620	0,344	16,090	194
20	1750	256TC	33,280	6,250	5,000	10,000	13,620	0,406	16,090	203
25	1750	284TC	34,960	7,000	5,500	9,500	13,620	0,531	16,840	264
30	1750	286TC	34,960	7,000	5,500	11,000	13,620	0,531	16,840	269
40	1750	324TC	39,390	8,000	6,250	10,500	14,250	0,656	17,840	355
50	1750	326TC	39,390	8,000	6,250	12,000	14,250	0,656	17,840	348

**CONSTRUCCION EN ACERO INOXIDABLE**

**PORTAFLECHA - T-316L**

**CARCAZA, CUBIERTA E IMPULSOR - T-316 L**

**PARTES SIN CONTACTO DIRECTO CON EL FLUIDO - T-304**

LAS BOMBAS DE LA SERIE LC/LD VIENEN CON UN ADAPTADOR FABRICADO EN ACERO INOXIDABLE Y CON SELLO INTERNO DE CARBURO DE SILICIO Vs. SELLO DE CARBON. LA SERIE LD VIENE CON SELLO EXTERNO DE CARBON Vs. SELLO DE CERAMICA.

LA SERIE LC/LD CUMPLE CON LAS NORMAS SANITARIAS 3A No. 02-10, PARA BOMBAS CENTRIFUGAS Y POSITIVAS PARA LECHE Y PRODUCTOS LACTEOS.

LAS BOMBAS DE LA SERIE LC/LD TIENEN COMO ESTANDAR EN TODAS LAS SUPERFICIES DE CONTACTO CON EL FLUIDO UN ACABADO SUPERFICIAL ESTANDAR DE 32Ra (150 GRIT), AUNQUE SI FUERA NECESARIO SE CUENTA TAMBIEN CON OTROS ACABADOS COMO ELECTROPULIDO Y SANDBLASTEADO.

PARA ASESORIA TECNICA ESPECIALIZADA Y COTIZACIONES POR FAVOR CONTACTENOS:

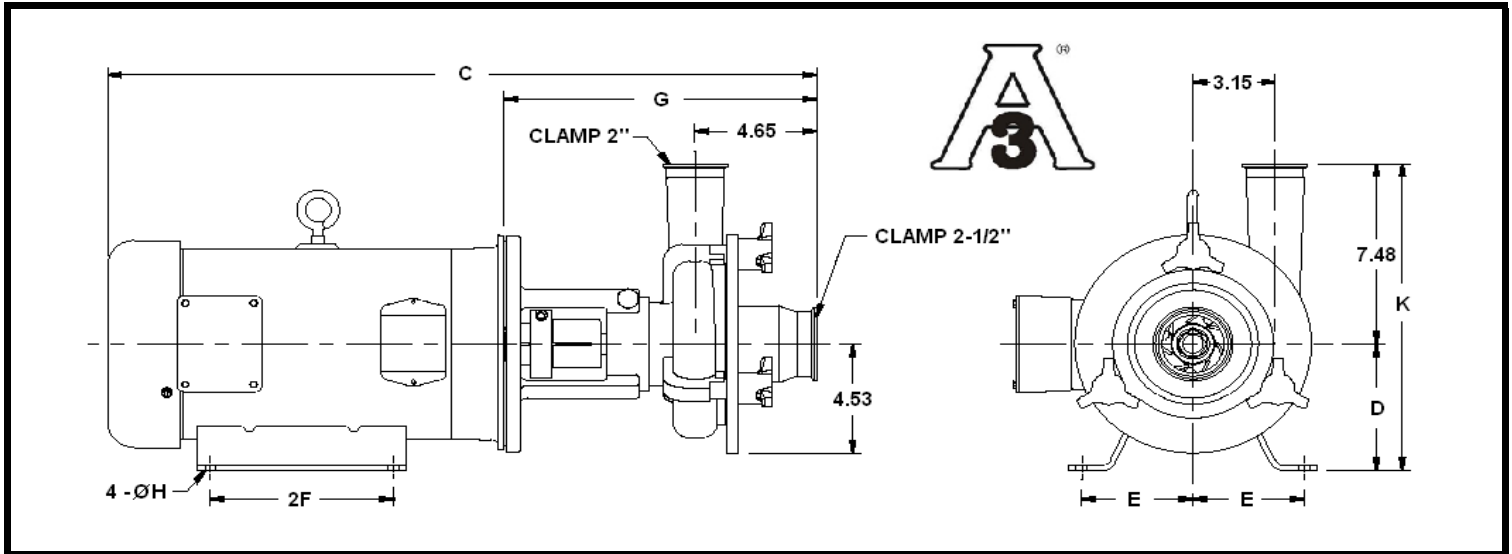
ACCESO A #103, FRACC. IND. JURICA  
76130 QUERETARO, QRO., MEXICO  
TELEFONO: 52 (442) 218 4570 / 218 7400

FAX: 52 (442) 218 4577

[www.qpumps.com](http://www.qpumps.com)

[sales@qpumps.com](mailto:sales@qpumps.com)

[administration@qpumps.com](mailto:administration@qpumps.com)



MOTOR TEFC			DIMENSIONES EN PULGADAS (DE REFERENCIA UNICAMENTE)							PESO APROX. kg
HP	RPM	NEMA	C	D	E	2F	G	H	K	
1	1750	143TC	22,160	3,500	2,750	4,000	11,100	0,344	10,980	38
1-1/2	1750	145TC	22,160	3,500	2,750	5,000	11,100	0,344	10,980	40
2	1750	145TC	22,160	3,500	2,750	5,000	11,100	0,344	10,980	42
5	3500	184TC	25,590	4,500	3,750	5,500	11,910	0,406	11,980	56
7-1/2	3500	184TC	27,090	4,500	3,750	5,500	11,900	0,344	11,980	65
10	3500	215TC	27,180	5,250	4,250	7,000	11,900	0,344	12,730	80
15	3500	215TC	29,060	5,250	4,250	7,000	11,900	0,344	12,730	98

### CONSTRUCCION EN ACERO INOXIDABLE

PORTAFLECHA - T-316L

CARCAZA, CUBIERTA E IMPULSOR - T-316 L

PARTES SIN CONTACTO DIRECTO CON EL FLUIDO - T-304

LAS BOMBAS DE LA SERIE LC/LD VIENEN CON UN ADAPTADOR FABRICADO EN ACERO INOXIDABLE Y CON SELLO INTERNO DE CARBURO DE SILICIO Vs. SELLO DE CARBON. LA SERIE LD VIENE CON SELLO EXTERNO DE CARBON Vs. SELLO DE CERAMICA.

LA SERIE LC/LD CUMPLE CON LAS NORMAS SANITARIAS 3A No. 02-10, PARA BOMBAS CENTRIFUGAS Y POSITIVAS PARA LECHE Y PRODUCTOS LACTEOS.

LAS BOMBAS DE LA SERIE LC/LD TIENEN COMO ESTANDAR EN TODAS LAS SUPERFICIES DE CONTACTO CON EL FLUIDO UN ACABADO SUPERFICIAL ESTANDAR DE 32Ra (150 GRIT), AUNQUE SI FUERA NECESARIO SE CUENTA TAMBIEN CON OTROS ACABADOS COMO ELECTROPULIDO Y SANDBLASTEADO.

PARA ASESORIA TECNICA ESPECIALIZADA Y COTIZACIONES POR FAVOR CONTACTENOS:

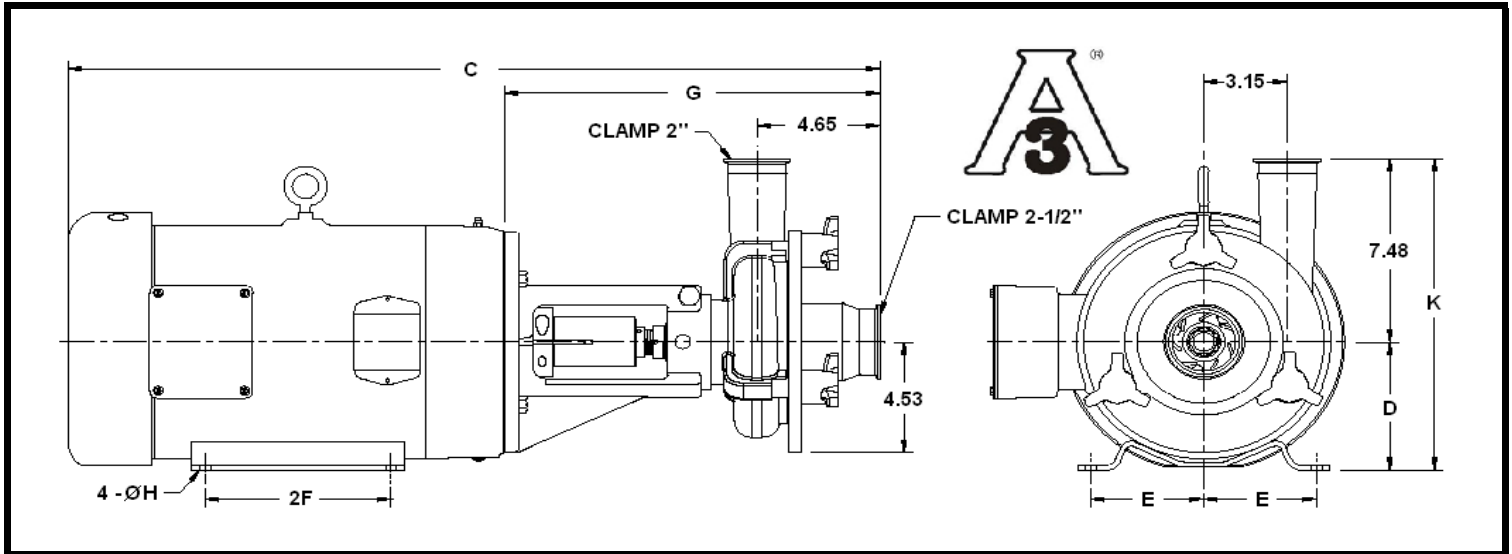
ACCESO A #103, FRACC. IND. JURICA  
76130 QUERETARO, QRO., MEXICO  
TELEFONO: 52 (442) 218 4570 / 218 7400

FAX: 52 (442) 218 4577

[www.qpumps.com](http://www.qpumps.com)

[sales@qpumps.com](mailto:sales@qpumps.com)

[administration@qpumps.com](mailto:administration@qpumps.com)



MOTOR TEFC			DIMENSIONES EN PULGADAS (DE REFERENCIA UNICAMENTE)							PESO APROX. kg
HP	RPM	NEMA	C	D	E	2F	G	H	K	
1	1750	143TC	25,230	3,500	2,750	4,000	14,170	0,344	10,980	39
1-1/2	1750	145TC	25,230	3,500	2,750	5,000	14,170	0,344	10,980	42
2	1750	145TC	25,230	3,500	2,750	5,000	14,170	0,344	10,980	43
5	3500	184TC	27,860	4,500	3,750	5,500	14,180	0,406	11,980	58
7-1/2	3500	184TC	29,360	4,500	3,750	5,500	14,180	0,344	11,980	66
10	3500	215TC	29,450	5,250	4,250	7,000	14,180	0,344	12,730	81
15	3500	215TC	31,330	5,250	4,250	7,000	14,180	0,344	12,730	100

### CONSTRUCCION EN ACERO INOXIDABLE

PORTAFLECHA - T-316L

CARCAZA, CUBIERTA E IMPULSOR - T-316 L

PARTES SIN CONTACTO DIRECTO CON EL FLUIDO - T-304

LAS BOMBAS DE LA SERIE LC/LD VIENEN CON UN ADAPTADOR FABRICADO EN ACERO INOXIDABLE Y CON SELLO INTERNO DE CARBURO DE SILICIO Vs. SELLO DE CARBON. LA SERIE LD VIENE CON SELLO EXTERNO DE CARBON Vs. SELLO DE CERAMICA.

LA SERIE LC/LD CUMPLE CON LAS NORMAS SANITARIAS 3A No. 02-10, PARA BOMBAS CENTRIFUGAS Y POSITIVAS PARA LECHE Y PRODUCTOS LACTEOS.

LAS BOMBAS DE LA SERIE LC/LD TIENEN COMO ESTANDAR EN TODAS LAS SUPERFICIES DE CONTACTO CON EL FLUIDO UN ACABADO SUPERFICIAL ESTANDAR DE 32Ra (150 GRIT), AUNQUE SI FUERA NECESARIO SE CUENTA TAMBIEN CON OTROS ACABADOS COMO ELECTROPULIDO Y SANDBLASTEADO.

PARA ASESORIA TECNICA ESPECIALIZADA Y COTIZACIONES POR FAVOR CONTACTENOS:

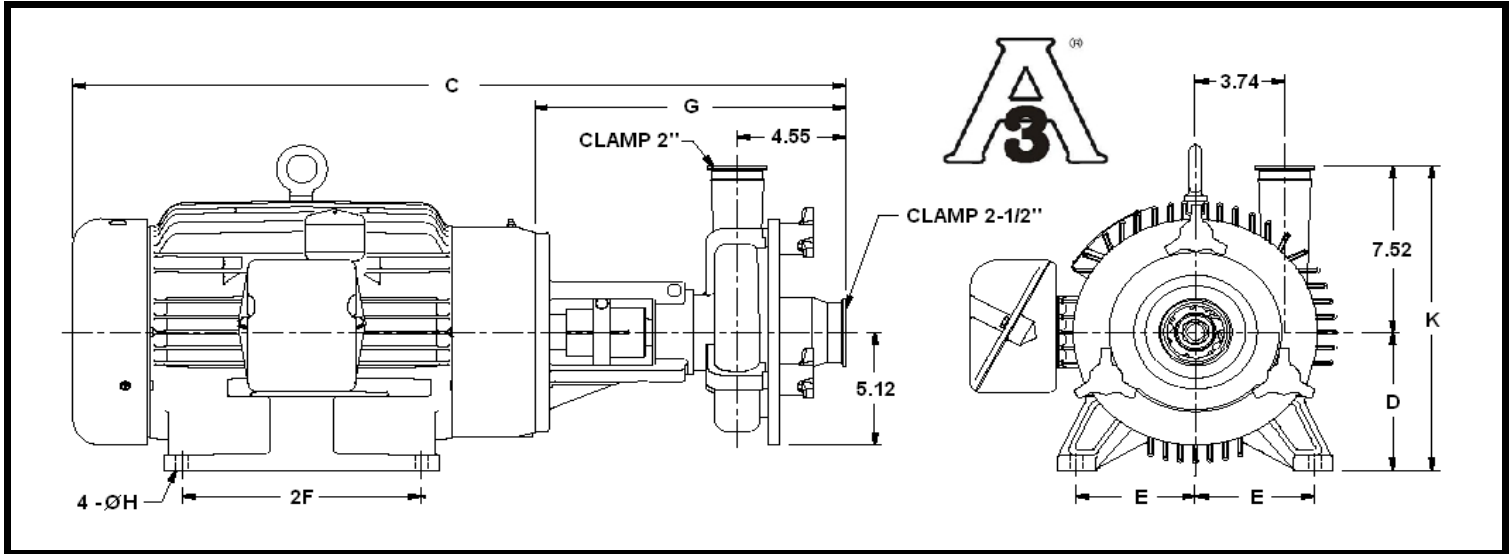
ACCESO A #103, FRACC. IND. JURICA  
76130 QUERETARO, QRO., MEXICO  
TELEFONO: 52 (442) 218 4570 / 218 7400

FAX: 52 (442) 218 4577

[www.qpumps.com](http://www.qpumps.com)

[sales@qpumps.com](mailto:sales@qpumps.com)

[administration@qpumps.com](mailto:administration@qpumps.com)



MOTOR TEFC			DIMENSIONES EN PULGADAS (DE REFERENCIA UNICAMENTE)							PESO APROX. kg
HP	RPM	NEMA	C	D	E	2F	G	H	K	
1	1750	143TC	22,160	3,500	2,750	4,000	11,100	0,344	11,020	40
1-1/2	1750	145TC	22,160	3,500	2,750	5,000	11,100	0,344	11,020	43
2	1750	145TC	22,160	3,500	2,750	5,000	11,100	0,344	11,020	45
3	1750	182TC	25,600	4,500	3,750	4,500	11,910	0,406	12,020	58
5	1750	184TC	27,090	4,500	3,750	5,500	11,910	0,406	12,020	61
5	3500	184TC	25,590	4,500	3,750	5,500	11,910	0,406	12,020	84
7-1/2	3500	184TC	27,090	4,500	3,750	5,500	11,910	0,406	12,020	89
10	3500	215TC	27,180	5,250	4,250	7,000	11,910	0,406	12,770	141
15	3500	215TC	29,060	5,250	4,250	7,000	11,910	0,406	12,770	150
20	3500	256TC	32,370	6,250	5,000	10,000	13,030	0,531	13,770	208
25	3500	284TSC	37,480	7,000	5,500	9,500	14,350	0,531	14,520	213

### CONSTRUCCION EN ACERO INOXIDABLE

PORTAFLECHA - T-316L

CARCAZA, CUBIERTA E IMPULSOR - T-316 L

PARTES SIN CONTACTO DIRECTO CON EL FLUIDO - T-304

LAS BOMBAS DE LA SERIE LC/LD VIENEN CON UN ADAPTADOR FABRICADO EN ACERO INOXIDABLE Y CON SELLO INTERNO DE CARBURO DE SILICIO Vs. SELLO DE CARBON. LA SERIE LD VIENE CON SELLO EXTERNO DE CARBON Vs. SELLO DE CERAMICA.

LA SERIE LC/LD CUMPLE CON LAS NORMAS SANITARIAS 3A No. 02-10, PARA BOMBAS CENTRIFUGAS Y POSITIVAS PARA LECHE Y PRODUCTOS LACTEOS.

LAS BOMBAS DE LA SERIE LC/LD TIENEN COMO ESTANDAR EN TODAS LAS SUPERFICIES DE CONTACTO CON EL FLUIDO UN ACABADO SUPERFICIAL ESTANDAR DE 32Ra (150 GRIT), AUNQUE SI FUERA NECESARIO SE CUENTA TAMBIEN CON OTROS ACABADOS COMO ELECTROPULIDO Y SANDBLASTEADO.

PARA ASESORIA TECNICA ESPECIALIZADA Y COTIZACIONES POR FAVOR CONTACTENOS:

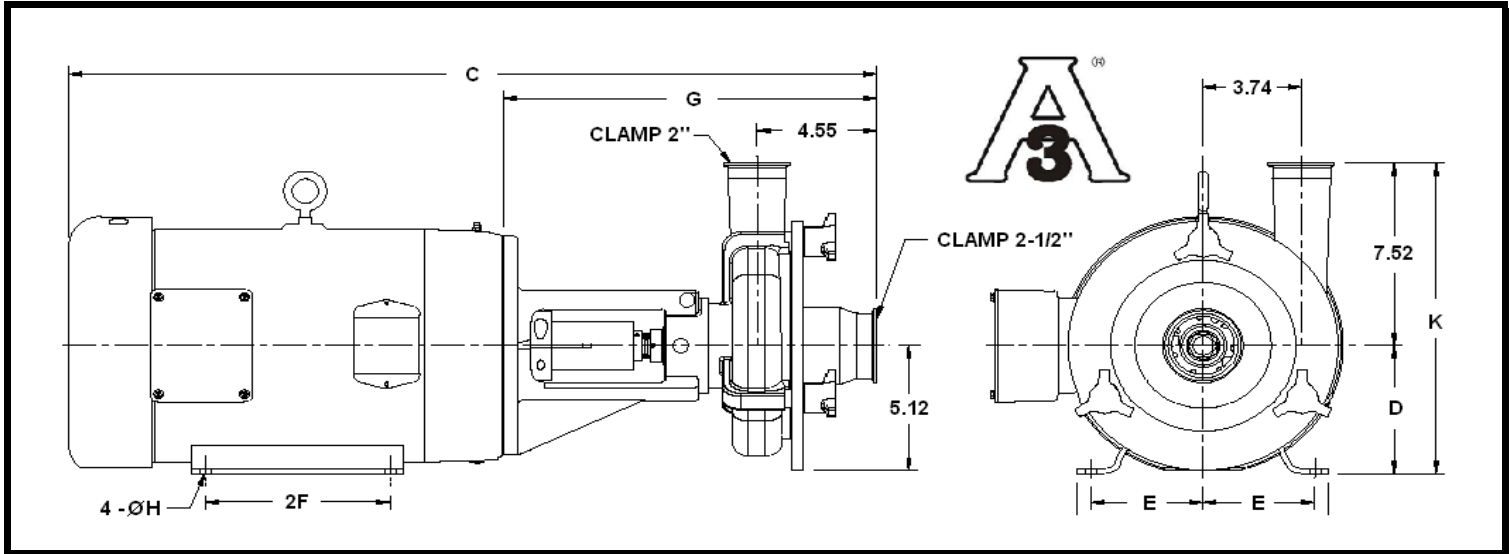
ACCESO A #103, FRACC. IND. JURICA  
76130 QUERETARO, QRO., MEXICO  
TELEFONO: 52 (442) 218 4570 / 218 7400

FAX: 52 (442) 218 4577

[www.qpumps.com](http://www.qpumps.com)

[sales@qpumps.com](mailto:sales@qpumps.com)

[administration@qpumps.com](mailto:administration@qpumps.com)



MOTOR TEFC			DIMENSIONES EN PULGADAS (DE REFERENCIA UNICAMENTE)							PESO APROX. kg
HP	RPM	NEMA	C	D	E	2F	G	H	K	
1	1750	143TC	25,230	3,500	2,750	4,000	14,170	0,344	11,020	42
1-1/2	1750	145TC	25,230	3,500	2,750	5,000	14,170	0,344	11,020	45
2	1750	145TC	25,230	3,500	2,750	5,000	14,170	0,344	11,020	46
3	1750	182TC	27,870	4,500	3,750	4,500	14,180	0,406	12,020	60
5	1750	184TC	29,360	4,500	3,750	5,500	14,180	0,406	12,020	63
5	3500	184TC	27,860	4,500	3,750	5,500	14,180	0,406	12,020	85
7-1/2	3500	184TC	29,360	4,500	3,750	5,500	14,180	0,406	12,020	90
10	3500	215TC	29,450	5,250	4,250	7,000	14,180	0,406	12,770	142
15	3500	215TC	31,330	5,250	4,250	7,000	14,180	0,406	12,770	152
20	3500	256TC	35,480	6,250	5,000	10,000	14,350	0,531	13,770	171
25	3500	284TSC	37,480	7,000	5,500	9,500	14,350	0,531	14,520	213

### CONSTRUCCION EN ACERO INOXIDABLE

PORTAFLECHA - T-316L

CARCAZA, CUBIERTA E IMPULSOR - T-316 L

PARTES SIN CONTACTO DIRECTO CON EL FLUIDO - T-304

LAS BOMBAS DE LA SERIE LC/LD VIENEN CON UN ADAPTADOR FABRICADO EN ACERO INOXIDABLE Y CON SELLO INTERNO DE CARBURO DE SILICIO Vs. SELLO DE CARBON. LA SERIE LD VIENE CON SELLO EXTERNO DE CARBON Vs. SELLO DE CERAMICA.

LA SERIE LC/LD CUMPLE CON LAS NORMAS SANITARIAS 3A No. 02-10, PARA BOMBAS CENTRIFUGAS Y POSITIVAS PARA LECHE Y PRODUCTOS LACTEOS.

LAS BOMBAS DE LA SERIE LC/LD TIENEN COMO ESTANDAR EN TODAS LAS SUPERFICIES DE CONTACTO CON EL FLUIDO UN ACABADO SUPERFICIAL ESTANDAR DE 32Ra (150 GRIT), AUNQUE SI FUERA NECESARIO SE CUENTA TAMBIEN CON OTROS ACABADOS COMO ELECTROPULIDO Y SANDBLASTEADO.

PARA ASESORIA TECNICA ESPECIALIZADA Y COTIZACIONES POR FAVOR CONTACTENOS:

ACCESO A #103, FRACC. IND. JURICA  
76130 QUERETARO, QRO., MEXICO  
TELEFONO: 52 (442) 218 4570 / 218 7400

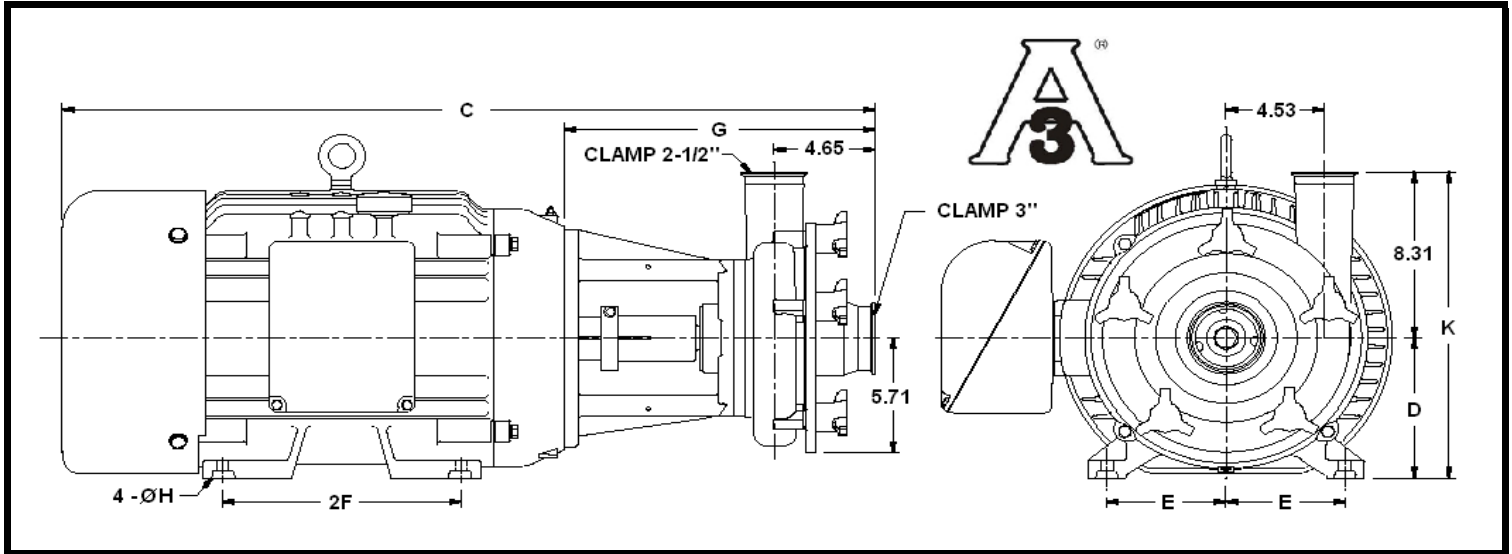
FAX: 52 (442) 218 4577

[www.qpumps.com](http://www.qpumps.com)

[sales@qpumps.com](mailto:sales@qpumps.com)

[administration@qpumps.com](mailto:administration@qpumps.com)





MOTOR TEFC			DIMENSIONES EN PULGADAS (DE REFERENCIA UNICAMENTE)							PESO APROX. kg
HP	RPM	NEMA	C	D	E	2F	G	H	K	
2	1750	145TC	22,160	3,500	2,750	5,000	11,100	0,344	11,810	52
3	1750	182TC	25,600	4,500	2,750	4,500	11,910	0,406	12,810	65
5	1750	184TC	27,090	4,500	3,750	5,500	11,910	0,406	12,810	69
7-1/2	1750	213TC	27,180	5,250	4,250	5,500	11,910	0,406	13,560	92
10	3500	215TC	27,180	5,250	4,250	7,000	11,910	0,406	13,560	90
15	3500	215TC	29,060	5,250	4,250	7,000	11,910	0,406	13,560	108
20	3500	256TC	32,370	6,250	5,000	10,000	13,030	0,531	14,560	156
25	3500	284TSC	37,480	7,000	5,500	9,500	14,350	0,531	15,310	210
30	3500	286TSC	37,480	7,000	5,500	11,000	14,350	0,531	15,310	220
40	3500	324TSC	39,980	8,000	6,250	10,500	14,980	0,656	16,310	271
50	3500	326TSC	39,980	8,000	6,250	12,000	14,980	0,656	16,310	321

### CONSTRUCCION EN ACERO INOXIDABLE

PORTAFLECHA - T-316L

CARCAZA, CUBIERTA E IMPULSOR - T-316 L

PARTES SIN CONTACTO DIRECTO CON EL FLUIDO - T-304

LAS BOMBAS DE LA SERIE LC/LD VIENEN CON UN ADAPTADOR FABRICADO EN ACERO INOXIDABLE Y CON SELLO INTERNO DE CARBURO DE SILICIO Vs. SELLO DE CARBON. LA SERIE LD VIENE CON SELLO EXTERNO DE CARBON Vs. SELLO DE CERAMICA.

LA SERIE LC/LD CUMPLE CON LAS NORMAS SANITARIAS 3A No. 02-10, PARA BOMBAS CENTRIFUGAS Y POSITIVAS PARA LECHE Y PRODUCTOS LACTEOS.

LAS BOMBAS DE LA SERIE LC/LD TIENEN COMO ESTANDAR EN TODAS LAS SUPERFICIES DE CONTACTO CON EL FLUIDO UN ACABADO SUPERFICIAL ESTANDAR DE 32Ra (150 GRIT), AUNQUE SI FUERA NECESARIO SE CUENTA TAMBIEN CON OTROS ACABADOS COMO ELECTROPULIDO Y SANDBLASTEADO.

PARA ASESORIA TECNICA ESPECIALIZADA Y COTIZACIONES POR FAVOR CONTACTENOS:

ACCESO A #103, FRACC. IND. JURICA  
76130 QUERETARO, QRO., MEXICO  
TELEFONO: 52 (442) 218 4570 / 218 7400

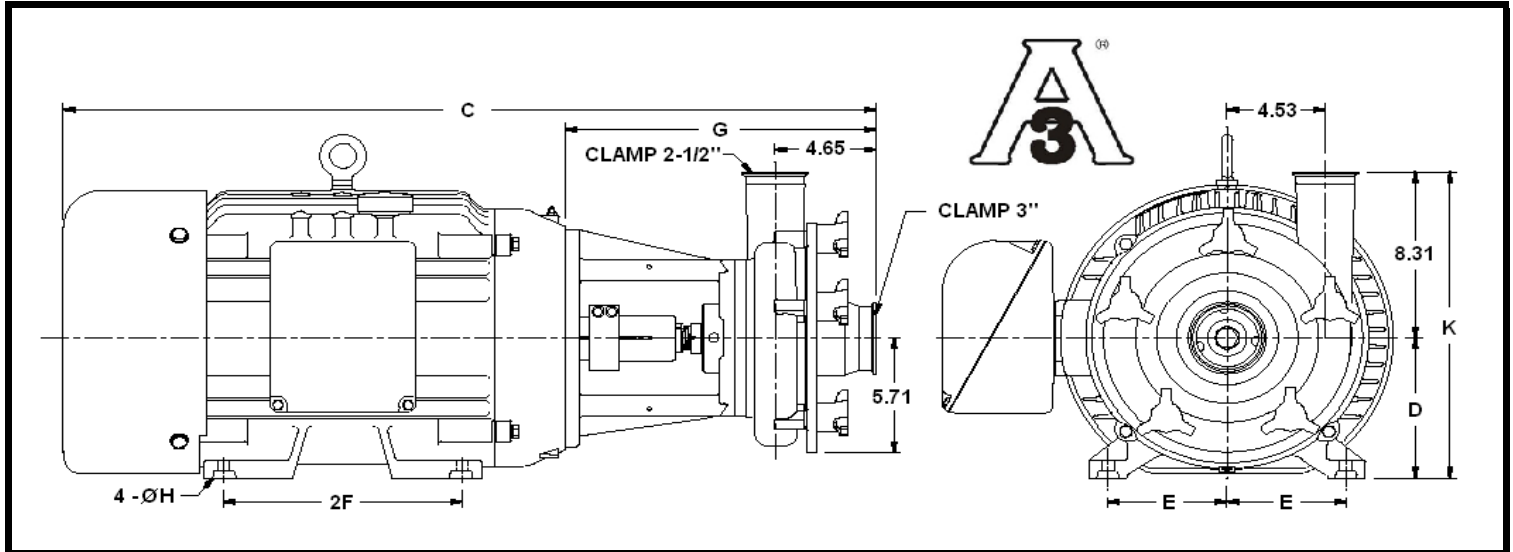
FAX: 52 (442) 218 4577

[www.qpumps.com](http://www.qpumps.com)

[sales@qpumps.com](mailto:sales@qpumps.com)

[administration@qpumps.com](mailto:administration@qpumps.com)





MOTOR TEFC			DIMENSIONES EN PULGADAS (DE REFERENCIA UNICAMENTE)							PESO APROX.
HP	RPM	NEMA	C	D	E	2F	G	H	K	kg
2	1750	145TC	25,230	3,500	2,750	5,000	14,170	0,344	11,810	53
3	1750	182TC	27,870	4,500	2,750	4,500	14,180	0,406	12,810	67
5	1750	184TC	29,360	4,500	3,750	5,500	14,180	0,406	12,810	70
7-1/2	1750	213TC	29,450	5,250	4,250	5,500	14,180	0,406	13,560	93
10	3500	215TC	29,450	5,250	4,250	7,000	14,180	0,406	13,560	91
15	3500	215TC	31,330	5,250	4,250	7,000	14,180	0,406	13,560	110
20	3500	256TC	35,480	6,250	5,000	10,000	14,350	0,531	14,560	167
25	3500	284TSC	37,480	7,000	5,500	9,500	14,350	0,531	15,310	210
30	3500	286TSC	37,480	7,000	5,500	11,000	14,350	0,531	15,310	220
40	3500	324TSC	39,980	8,000	6,250	10,500	14,980	0,656	16,310	271
50	3500	326TSC	39,980	8,000	6,250	12,000	14,980	0,656	16,310	321

### CONSTRUCCION EN ACERO INOXIDABLE

PORTAFLECHA - T-316L

CARCAZA, CUBIERTA E IMPULSOR - T-316 L

PARTES SIN CONTACTO DIRECTO CON EL FLUIDO - T-304

LAS BOMBAS DE LA SERIE LC/LD VIENEN CON UN ADAPTADOR FABRICADO EN ACERO INOXIDABLE Y CON SELLO INTERNO DE CARBURO DE SILICIO Vs. SELLO DE CARBON. LA SERIE LD VIENE CON SELLO EXTERNO DE CARBON Vs. SELLO DE CERAMICA.

LA SERIE LC/LD CUMPLE CON LAS NORMAS SANITARIAS 3A No. 02-10, PARA BOMBAS CENTRIFUGAS Y POSITIVAS PARA LECHE Y PRODUCTOS LACTEOS.

LAS BOMBAS DE LA SERIE LC/LD TIENEN COMO ESTANDAR EN TODAS LAS SUPERFICIES DE CONTACTO CON EL FLUIDO UN ACABADO SUPERFICIAL ESTANDAR DE 32Ra (150 GRIT), AUNQUE SI FUERA NECESARIO SE CUENTA TAMBIEN CON OTROS ACABADOS COMO ELECTROPULIDO Y SANDBLASTEADO.

PARA ASESORIA TECNICA ESPECIALIZADA Y COTIZACIONES POR FAVOR CONTACTENOS:

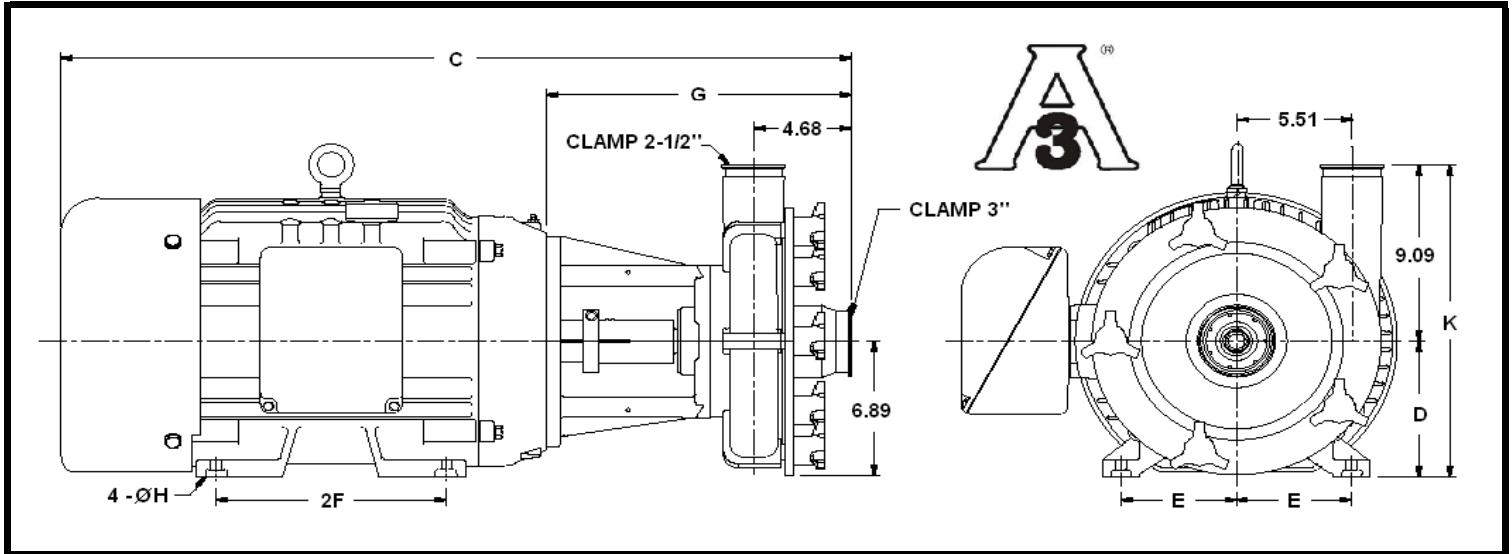
ACCESO A #103, FRACC. IND. JURICA  
76130 QUERETARO, QRO., MEXICO  
TELEFONO: 52 (442) 218 4570 / 218 7400

FAX: 52 (442) 218 4577

[www.qpumps.com](http://www.qpumps.com)

[sales@qpumps.com](mailto:sales@qpumps.com)

[administration@qpumps.com](mailto:administration@qpumps.com)



MOTOR TEFC			DIMENSIONES EN PULGADAS (DE REFERENCIA UNICAMENTE)							PESO APROX. kg
HP	RPM	NEMA	C	D	E	2F	G	H	K	
5	1750	184TC	28,440	4,500	3,750	5,500	13,260	0,406	13,590	79
7-1/2	1750	213TC	28,530	5,250	4,250	5,500	13,260	0,406	14,340	102
10	1750	215TC	29,750	5,250	4,250	7,000	13,260	0,406	14,340	106
15	1750	254TC	30,850	6,250	5,000	8,250	13,260	0,531	15,340	159
20	1750	256TC	32,920	6,250	5,000	10,000	13,260	0,531	15,340	169
25	3500	284TSC	37,710	7,000	5,500	9,500	14,580	0,531	16,090	220
30	3500	286TSC	37,710	7,000	5,500	11,000	14,580	0,531	16,090	230
40	3500	324TSC	40,210	8,000	6,250	10,500	15,210	0,656	17,090	281
50	3500	326TSC	40,210	8,000	6,250	12,000	1,210	0,656	17,090	331

### CONSTRUCCION EN ACERO INOXIDABLE

PORTAFLECHA - T-316L

CARCAZA, CUBIERTA E IMPULSOR - T-316 L

PARTES SIN CONTACTO DIRECTO CON EL FLUIDO - T-304

LAS BOMBAS DE LA SERIE LC/LD VIENEN CON UN ADAPTADOR FABRICADO EN ACERO INOXIDABLE Y CON SELLO INTERNO DE CARBURO DE SILICIO Vs. SELLO DE CARBON. LA SERIE LD VIENE CON SELLO EXTERNO DE CARBON Vs. SELLO DE CERAMICA.

LA SERIE LC/LD CUMPLE CON LAS NORMAS SANITARIAS 3A No. 02-10, PARA BOMBAS CENTRIFUGAS Y POSITIVAS PARA LECHE Y PRODUCTOS LACTEOS.

LAS BOMBAS DE LA SERIE LC/LD TIENEN COMO ESTANDAR EN TODAS LAS SUPERFICIES DE CONTACTO CON EL FLUIDO UN ACABADO SUPERFICIAL ESTANDAR DE 32Ra (150 GRIT), AUNQUE SI FUERA NECESARIO SE CUENTA TAMBIEN CON OTROS ACABADOS COMO ELECTROPULIDO Y SANDBLASTEADO.

PARA ASESORIA TECNICA ESPECIALIZADA Y COTIZACIONES POR FAVOR CONTACTENOS:

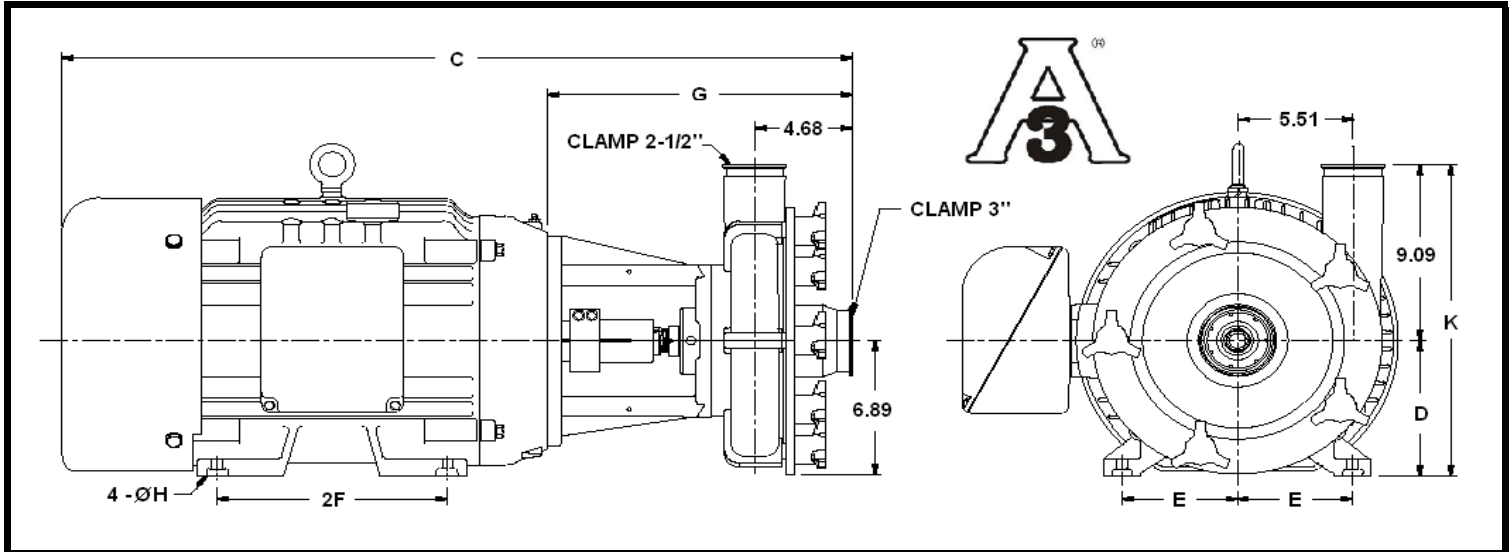
ACCESO A #103, FRACC. IND. JURICA  
76130 QUERETARO, QRO., MEXICO  
TELEFONO: 52 (442) 218 4570 / 218 7400

FAX: 52 (442) 218 4577

[www.qpumps.com](http://www.qpumps.com)

[sales@qpumps.com](mailto:sales@qpumps.com)

[administration@qpumps.com](mailto:administration@qpumps.com)



MOTOR TEFC			DIMENSIONES EN PULGADAS (DE REFERENCIA UNICAMENTE)							PESO APROX. kg
HP	RPM	NEMA	C	D	E	2F	G	H	K	
5	1750	184TC	30,070	4,500	3,750	5,500	14,580	0,406	13,590	90
7-1/2	1750	213TC	31,650	5,250	4,250	5,500	14,580	0,406	14,340	113
10	1750	215TC	32,780	5,250	4,250	7,000	14,580	0,406	14,340	118
15	1750	254TC	33,960	6,250	5,000	8,250	14,580	0,531	15,340	169
20	1750	256TC	36,050	6,250	5,000	10,000	14,580	0,531	15,340	179
25	3500	284TSC	37,710	7,000	5,500	9,500	14,580	0,531	16,090	220
30	3500	286TSC	37,710	7,000	5,500	11,000	14,580	0,531	16,090	230
40	3500	324TSC	40,210	8,000	6,250	10,500	15,210	0,656	17,090	281
50	3500	326TSC	40,210	8,000	6,250	12,000	15,210	0,656	17,090	331

### CONSTRUCCION EN ACERO INOXIDABLE

PORTAFLECHA - T-316L

CARCAZA, CUBIERTA E IMPULSOR - T-316 L

PARTES SIN CONTACTO DIRECTO CON EL FLUIDO - T-304

LAS BOMBAS DE LA SERIE LC/LD VIENEN CON UN ADAPTADOR FABRICADO EN ACERO INOXIDABLE Y CON SELLO INTERNO DE CARBURO DE SILICIO Vs. SELLO DE CARBON. LA SERIE LD VIENE CON SELLO EXTERNO DE CARBON Vs. SELLO DE CERAMICA.

LA SERIE LC/LD CUMPLE CON LAS NORMAS SANITARIAS 3A No. 02-10, PARA BOMBAS CENTRIFUGAS Y POSITIVAS PARA LECHE Y PRODUCTOS LACTEOS.

LAS BOMBAS DE LA SERIE LC/LD TIENEN COMO ESTANDAR EN TODAS LAS SUPERFICIES DE CONTACTO CON EL FLUIDO UN ACABADO SUPERFICIAL ESTANDAR DE 32Ra (150 GRIT), AUNQUE SI FUERA NECESARIO SE CUENTA TAMBIEN CON OTROS ACABADOS COMO ELECTROPULIDO Y SANDBLASTEADO.

PARA ASESORIA TECNICA ESPECIALIZADA Y COTIZACIONES POR FAVOR CONTACTENOS:

ACCESO A #103, FRACC. IND. JURICA  
76130 QUERETARO, QRO., MEXICO  
TELEFONO: 52 (442) 218 4570 / 218 7400

FAX: 52 (442) 218 4577

[www.qpumps.com](http://www.qpumps.com)

[sales@qpumps.com](mailto:sales@qpumps.com)

[administration@qpumps.com](mailto:administration@qpumps.com)