

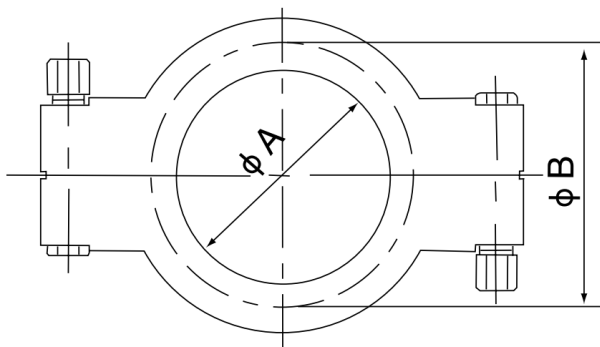
Abrazadera de alta presión 13 MPH



TIPO DE ACERO:	T-304
MEDIDAS:	1 ½" – 6"

COMPOSICIÓN QUÍMICA (%)									
304	C	SI	MN	P	S	Cr	Ni	Mo	
	0.08	1.00	2.00	0.045	0.03	18-20	8-11	-	

PROPIEDADES MECÁNICAS			
Elongation(%)	Tensile Strenght (Mpa)	Yield Strenght (Mpa)	Hardness (HB)
Min. 35	Min. 485	Min. 170	Máx. 90



DIMENSIONES (mm)		
SIZE	ΦA	ΦB
1 ½"	43.3	52
2"	56.4	65.5
2 ½"	69.5	79
3"	77.5	92.5
4"	108.8	120.5
6"	158	170