

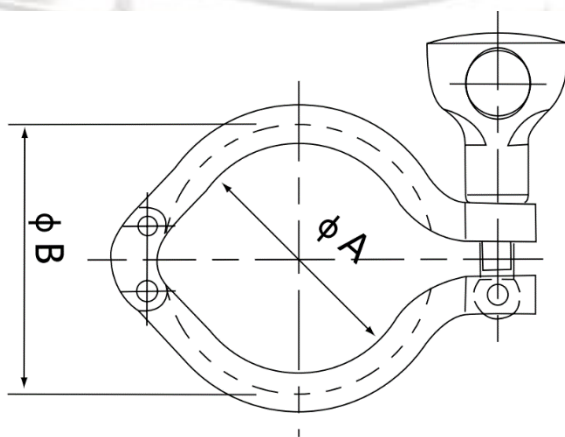
Abrazadera Clamp 13LAH



TIPO DE ACERO:	T-304
MEDIDAS:	1 ½" – 6"

COMPOSICIÓN QUÍMICA (%)									
304	C	SI	MN	P	S	Cr	Ni	Mo	
	0.08	1.00	2.00	0.045	0.03	18-20	8-11	-	

PROPIEDADES MECÁNICAS			
Elongation(%)	Tensile Strenght (Mpa)	Yield Strenght (Mpa)	Hardness (HB)
Min. 35	Min. 485	Min. 170	Máx. 90



DIMENSIONES (mm)		
SIZE	ΦA	ΦB
1/2" - 3/4"	20	28
1.5"	43	53.6
2"	57	67
2.5"	70.6	80.6
3"	84	94
4"	112	133.2
6"	155	170