

Codo 2CMP 90°

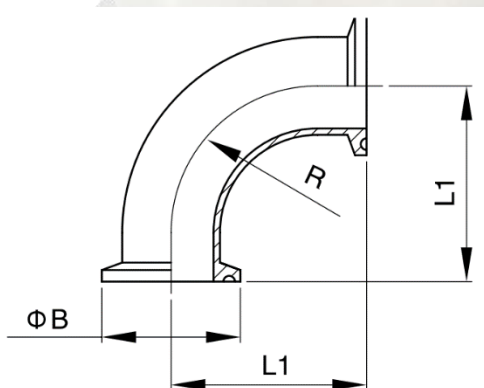


TIPO DE ACERO:	304 / 316L
CONEXIÓN:	Clamp
ACABADO:	180 Grit – 420 Grit

COMPOSICIÓN QUÍMICA (%)								
304	C	SI	MN	P	S	Cr	Ni	Mo
	0.08	1.00	2.00	0.045	0.03	18-20	8-11	-

COMPOSICIÓN QUÍMICA (%)								
316	C	SI	MN	P	S	Cr	Ni	Mo
	0.035	1.00	2.00	0.045	0.03	16-18	10-14	2-3

PROPIEDADES MECÁNICAS			
Elongation(%)	Tensile Strength (Mpa)	Yield Strength (Mpa)	Hardness (HB)
Min. 35	Min. 485	Min. 170	Máx. 90



SIZE	DIMENSIONES (mm)		
	L1	B	R
1"	50.8	50.5	38.1
1 1/2"	69.8	50.5	57.2
2"	88.9	64	76.2
2 1/2"	108	77.5	95.3
3"	127	91	114.3
4"	168.2	119	152.4
6"	250.8	167	228.3