

## Válvula Bola 3 vías

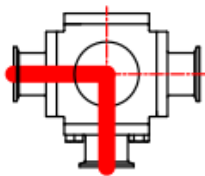
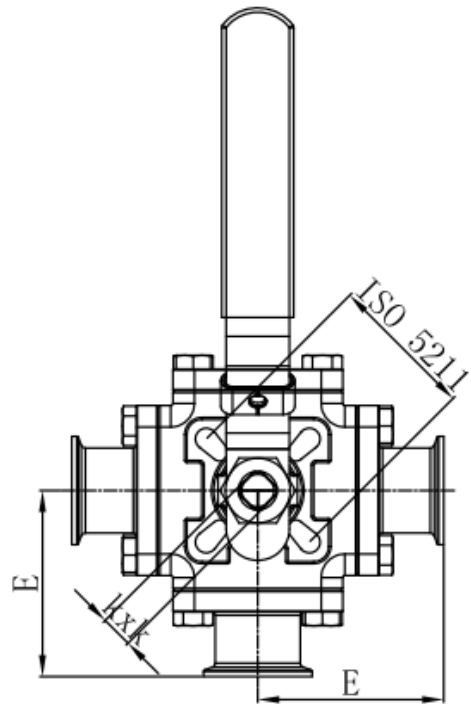
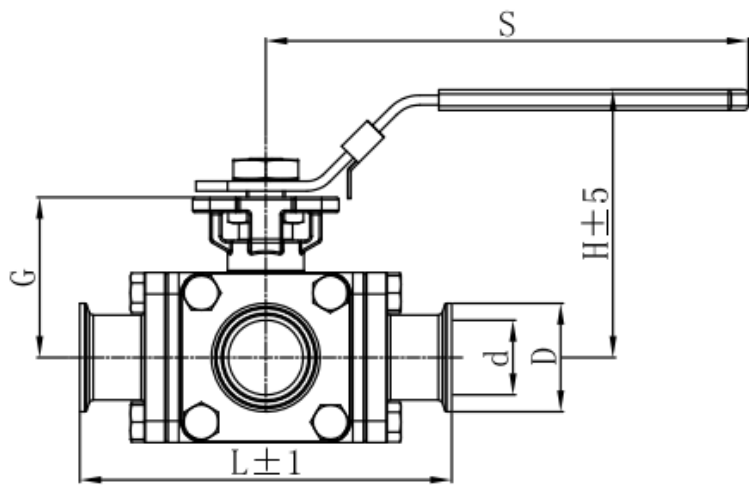


TIPO DE ACERO:	316L
EMPAQUE:	PTFE
TEMPERATURA DE TRABAJO:	-20°C -120 °C (PTFE)
PRESIÓN MÁXIMA:	1000Lbs. (1000WOG)
TIPO DE CONEXIÓN:	Clamp

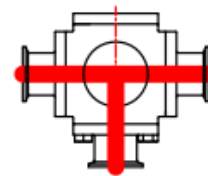
COMPOSICIÓN QUÍMICA (%)								
316L	(C)	(Si)	(Mn)	(P)	(S)	(Cr)	(Ni)	(Mo)
	0.035	1.00	2.00	0.045	0.03	16-18	10-14	2-3

PROPIEDADES MECÁNICAS			
Elongation (%)	Tensile Strenght (Mpa)	Yield Strenght (Mpa)	Hardness (HB)
Min. 35	Min. 485	Min. 170	Máx. 90

DIMENSIONES (mm)									
SIZE	L±0.5	d±0.1	D±0.12	E±0.5	H±5	S±5	ISO/5211	N.m	kxk
1/2"	106	9.4	25.2	53	89	169	F03/F04	10~20	9*9
3/4"	106	15.75	25.2	53	89	169	F03/F04	10~20	9*9
1"	160	22.1	50.5	53	102	169	F04/F05	10~25	11*11
1 1/2"	183	34.8	50.5	53	127	213	F05/F07	15~40	14*14
2"	216	47.5	64	108	139	213	F07/F10	30~60	17*17
2 1/2"	241	60.2	77.5	120.5	165.7	213	F07/F10	40~80	17*17
3"	279.5	72.9	91	139.75	170	320	F10/F12	50~100	27*27
4"	324	97.4	119	162	193	320	F10/F12	60~120	27*27



L-PORT



T-PORT

L-PATTERN BALL-POSITION ARRANGEMENTS

#1	#2	#3	#4

T-PATTERN BALL-POSITION ARRANGEMENTS

#1	#2	#3	#4